

Word 版获取: <https://coyis.com/?p=37464>

更多施工方案: <https://coyis.com/?p=16801>

****项目幕墙工程 预埋件施工专项方案**

编制人:

审核人:

审批人:

编制部门:

编制日期: 2025 年 8 月

目录

预埋件施工方案.....	3
一、 编织依据.....	3
二、 预埋件施工准备.....	3
三、 预埋件的检验.....	4
四、 预埋件埋设方法及工艺流程.....	4
五、 预埋件施工质量要求及控制措施.....	11
六、 安全保障措施.....	14

预埋件施工方案

根据工程的实际情况，预埋件施工前我司负责提供经确认的预埋件施工图及预埋件施工方案给总承包，并派专门技术人员进行安装前的技术交底及现场安装指导，并负责报审所需的资料给总包及监理。我司根据众多工程预埋件施工实例，整理出一套适合本工程的预埋件施工方案，以供参考，减少后置埋板使用，节省成本。

一、编制依据

(1) 幕墙工程技术规范、标准

《玻璃幕墙工程技术规范》JGJ102-2003

《建筑幕墙》GBT21086-2007

《金属与石材幕墙工程技术规范》JGJ133-2001

《玻璃幕墙工程质量验收标准》JGJ/T139-2001

(2) 材料标准

《碳素结构钢》GB700-2006

(3) 施工规范

《建筑装饰装修工程质量验收规范》GB50210-2011

《工程测量规范》GB50026-2012

《建筑工程施工质量验收统一标准》GB50300-2013

二、预埋件施工准备

1、进场并向总承包单位提供公司相关资料进行备案（企业资质、营业执照、生产许可证、施工许可证、安全许可证）；

2、与总承包单位签署安全施工协议；

3、向总承包单位、监理单位、业主单位提供预埋件施工图；

4、编制施工人员通讯录交总包、业主、监理等单位；

5、向总承包单位索取结构施工进度计划表（控制预埋件进场时间以及施工时间）；

6、向总承包单位索取结构配筋图，对预埋件安装部位的钢筋直径、钢筋间距、混凝土保护层厚度等等数据进行研究，检查上述尺寸是否与预埋件安装存在潜在冲突，并提

前进行沟通处理。

三、预埋件的检验

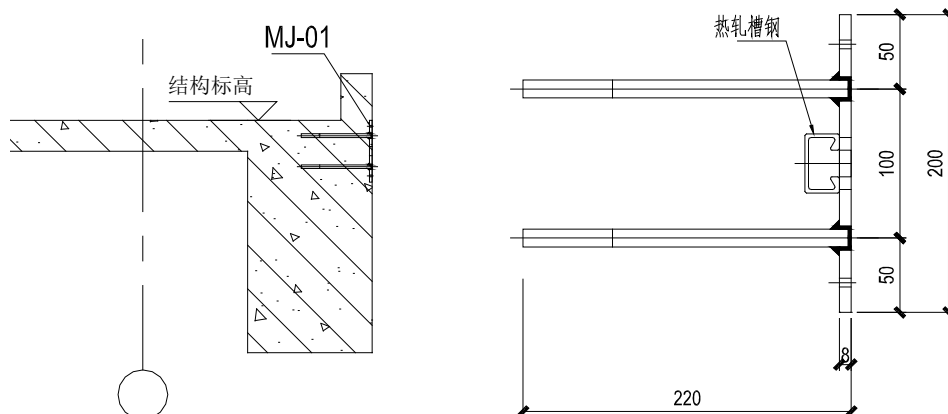
- 1、预埋件到工地后应首先检查是否有质量保证书；
 - a. 钢材质保书（钢板、配筋）；
 - b. 镀锌质保书，镀锌厚度不得 $<85\mu\text{m}$ ；
 - c. 防锈漆涂刷均匀。
- 2、检查外观质量，以及焊缝质量；
- 3、检查预埋件尺寸是否与加工图一致；
- 4、填写《预埋件进场验收记录表》；
- 5、填写《进场物资报验表》以及上述数据报给监理，验收通过后方可进行埋设；

四、预埋件埋设方法及工艺流程

经研究本工程预埋件施工图可知，本工程预埋件安装分为“梁侧”安装与“结构板位置”安装等两种情况。为更好的控制预埋件安装精度，并能够对预埋件施工起到切实指导意义，特编制如下两种情况下的预埋件安装方案。

1、梁柱侧面预埋安装工艺流程：

定位放线——梁柱钢筋绑扎（非承包项）——预埋件就位及固定——侧模板安装（非承包项）——预埋件复查及加固——隐蔽验收——混凝土浇筑（非承包项）——跟踪检查及处理。方案要点：梁柱模板安装时应当留出室外预埋件安装一侧的模板（即只安装底模和室内一侧的侧模），待梁柱钢筋及预埋件安装完毕后封闭室外一侧模板！



本工程“侧埋”埋板节点图及加工图

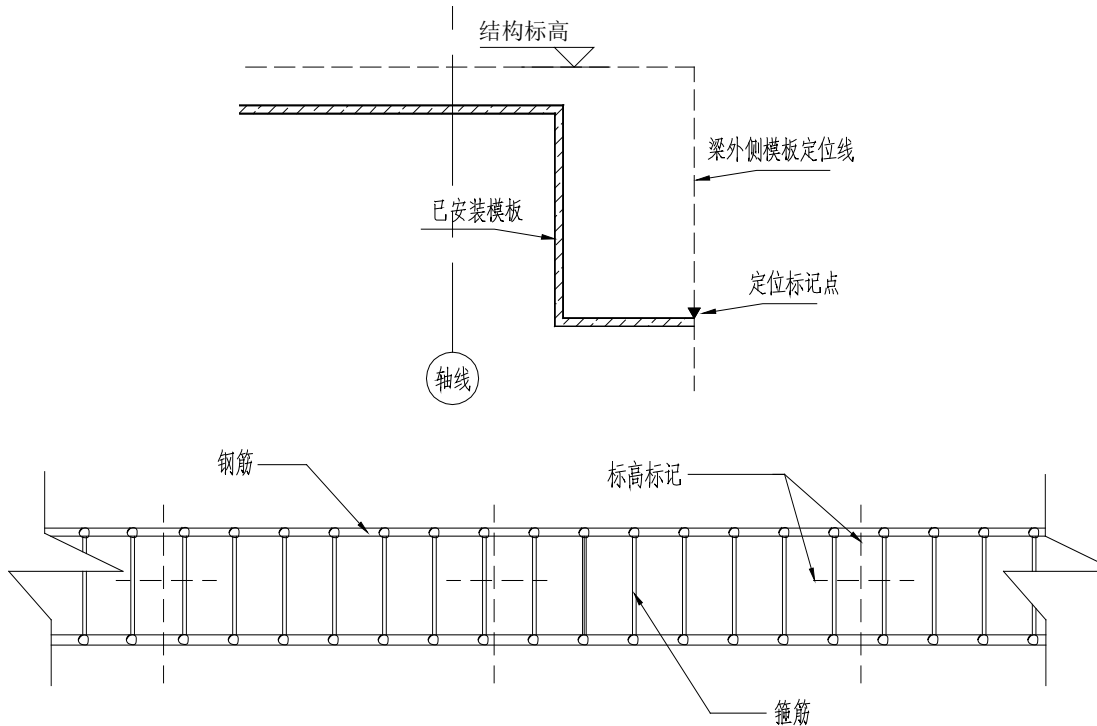


“板槽式埋件”侧面及正面照片

(1) 测量放线及预埋件定位：

在每一层楼土建梁柱模板安装过程中，根据预埋件布置图及标高尺寸，根据土建梁柱尺寸控制线，在模板或钢筋上视具体情况用红笔划出预埋件埋设定位标记点或控制线。

如下图示：



(2) 预埋件就位、安装：

①由于“槽式埋件”安装固定时容易倾斜造成后期T型螺栓不宜安装，且绑扎固定相对不易，但本工程采用“板槽式埋件”将“槽式埋件”与“平板埋件”结合，大大降低了施工难度、方便了质量控制。因此本工程“板槽式埋件”可按照“平板埋件”相关

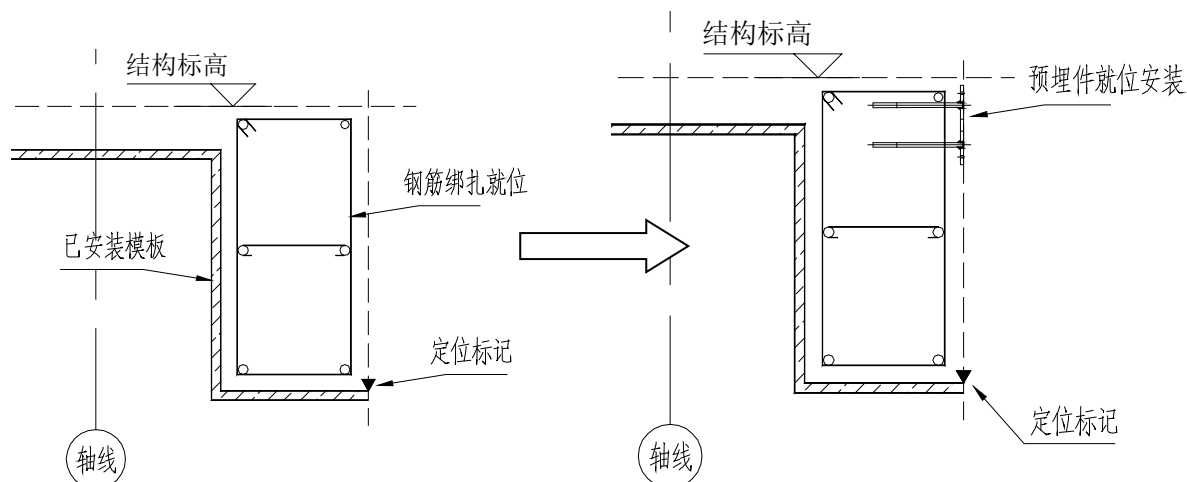
工艺要求进行施工。但仍然需要在预埋件安装前，使用胶带封闭槽口，避免混凝土渗入，进而影响后期施工。

具体参加“槽式埋件”封口方式，如下图：



槽口封闭照片 及 施工完成后效果

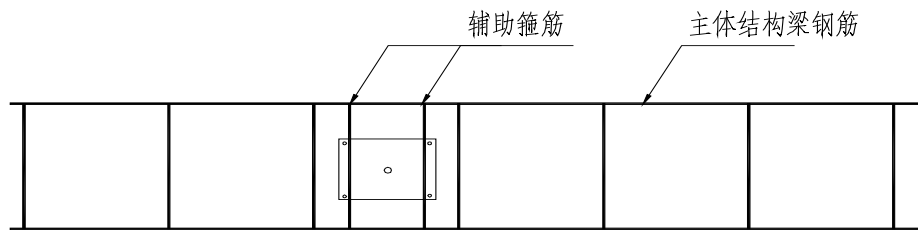
②当每一层楼土建梁柱钢筋绑扎完毕后，根据预埋件点位布置图及已标注的定位点或控制线进行预埋件安装。定位安装如下图示：



板式埋件“铅锤吊线法”及安装效果图

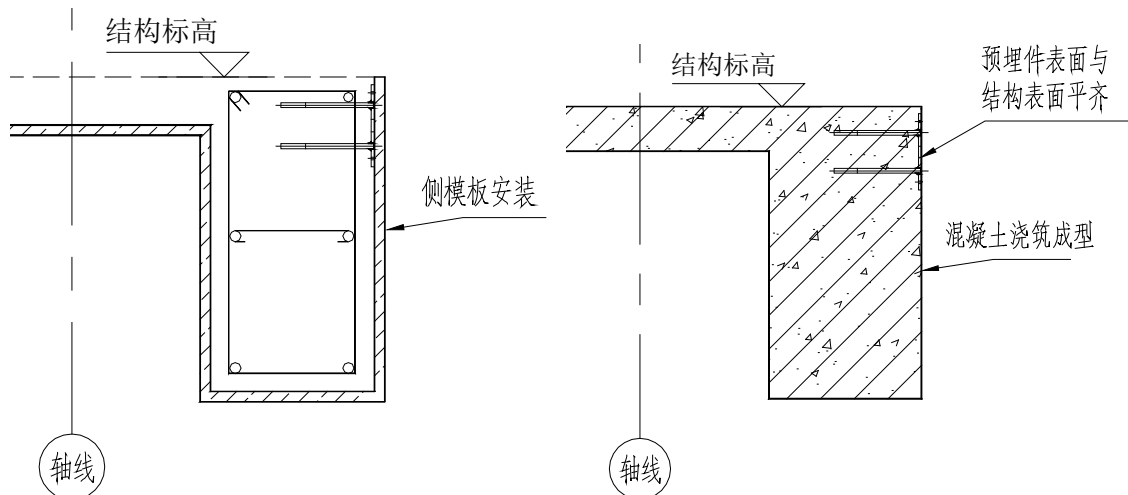
②预埋件就位后，应当使用铁丝将预埋件锚固钢筋与梁柱钢筋绑扎固定，预埋件安装使用铅锤吊线，保证预埋件位置准确、横平竖直。且预埋件表面应比侧模板后退5mm，防止合模困难。（对于截面较高的梁、剪力墙、或者结构柱中间位置的预埋件施工，由于合模后出现预埋件移位将难以修正，因此预埋件应当绑扎牢固，或直接将预埋件点焊在箍筋上，防止混凝土浇筑导致其发生移位）

③若预埋件施工中碰到预埋件在箍筋的空档处，则可添加辅助钢筋，用铁丝与主筋扎牢。



(3) 预埋件复查及加固：

侧面模板安装完毕之后，应当对所有已经安装的预埋件进行再次复查、校正。若发现有预埋件松动、偏移、预埋件表面与侧模板贴合不紧密等情况发生，应当使用撬棍进行矫正，并再次绑扎加固，以保证预埋件定位准确，并与侧模板贴合紧密，防止预埋件表面过多嵌入混凝土之中。如下图所示：

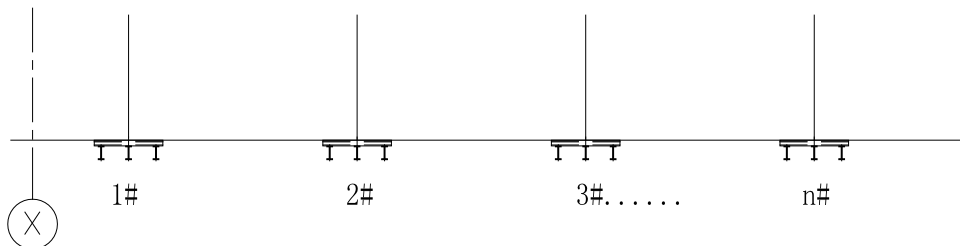


为进一步对预埋件进行加固，防止在混凝土浇筑、振捣过程中出现预埋件意外偏移，可将预埋件与箍筋进行点焊固定，但应当避免在结构主筋上施焊。实例如下图所示：



(4) 隐蔽验收：

预埋件安装完毕之后，应当对预埋件进行编号，并填写《预埋件检查表》。“检查表”应对预埋件的标高位置、左右偏差、前后位置等信息进行记录。同时填写《隐蔽验收单》并附《检查表》报监理验收。编号方式如下图所示：



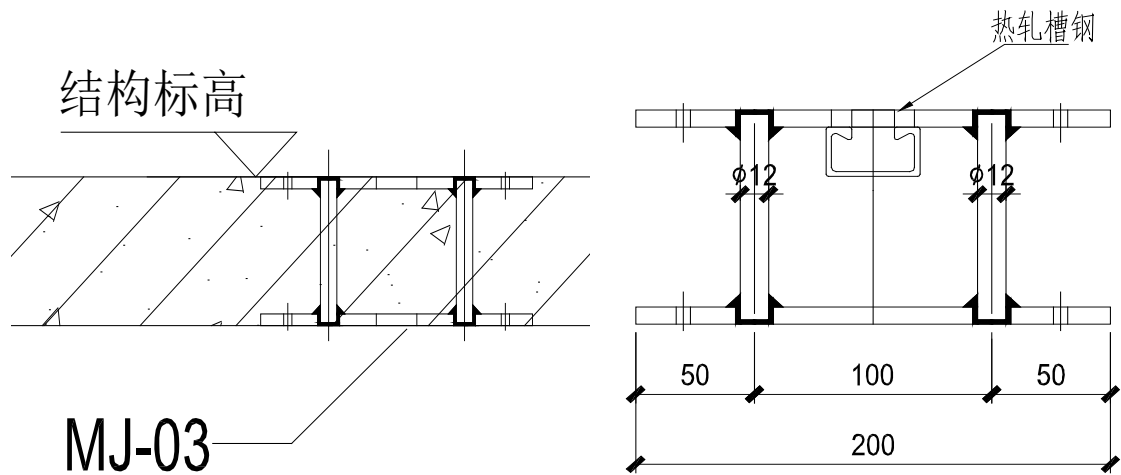
(5) 混凝土浇筑过程的跟踪检查：

为保证预埋件的安装质量，混凝土浇筑、振捣过程中应进行跟踪检查，若出现，应立即进行处理。

2、结构板位置预埋安装工艺流程：

结构板模板安装——定位放线——预埋件就位及固定——钢筋网绑扎（非承包项）——预埋件复查及加固——隐蔽验收——混凝土浇筑（非承包项）——跟踪检查及处理。

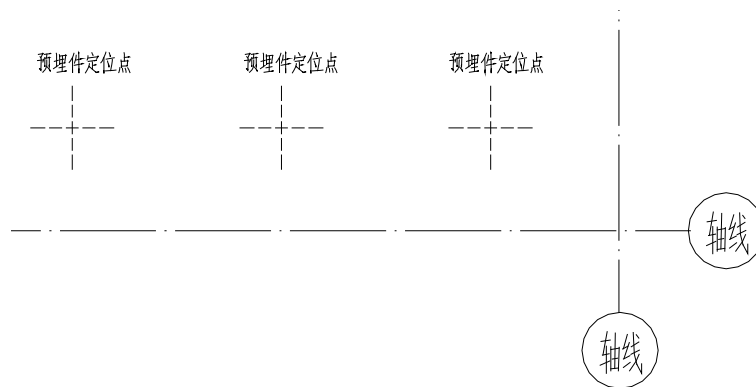
方案要点：由于本工程18层部分幕墙位于室内，预埋件须安装在结构板上，鉴于结构板厚度仅为100mm，为保证预埋件的锚固性能，预埋件形状特殊，因此该部位钢筋网需要在预埋件就位后方可绑扎。预埋件布置图及加工图详见下图所示：



本工程18层室内埋板节点图及加工图

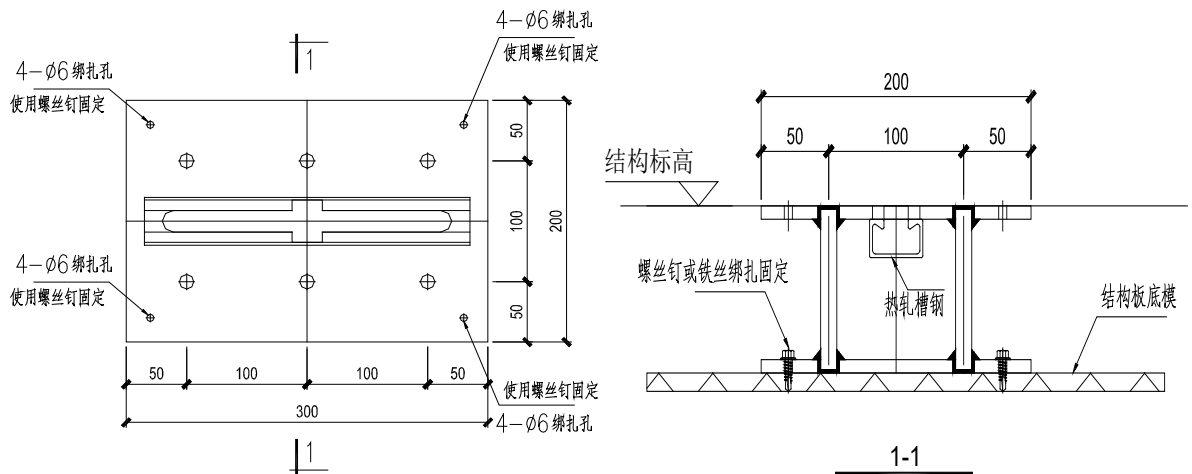
(1) 测量放线及预埋件定位：

当预埋件安装楼层结构板“底模”安装完毕后，根据预埋件布置图及土建梁柱尺寸控制线，在模板上用红笔划出预埋件埋设定位标记点。



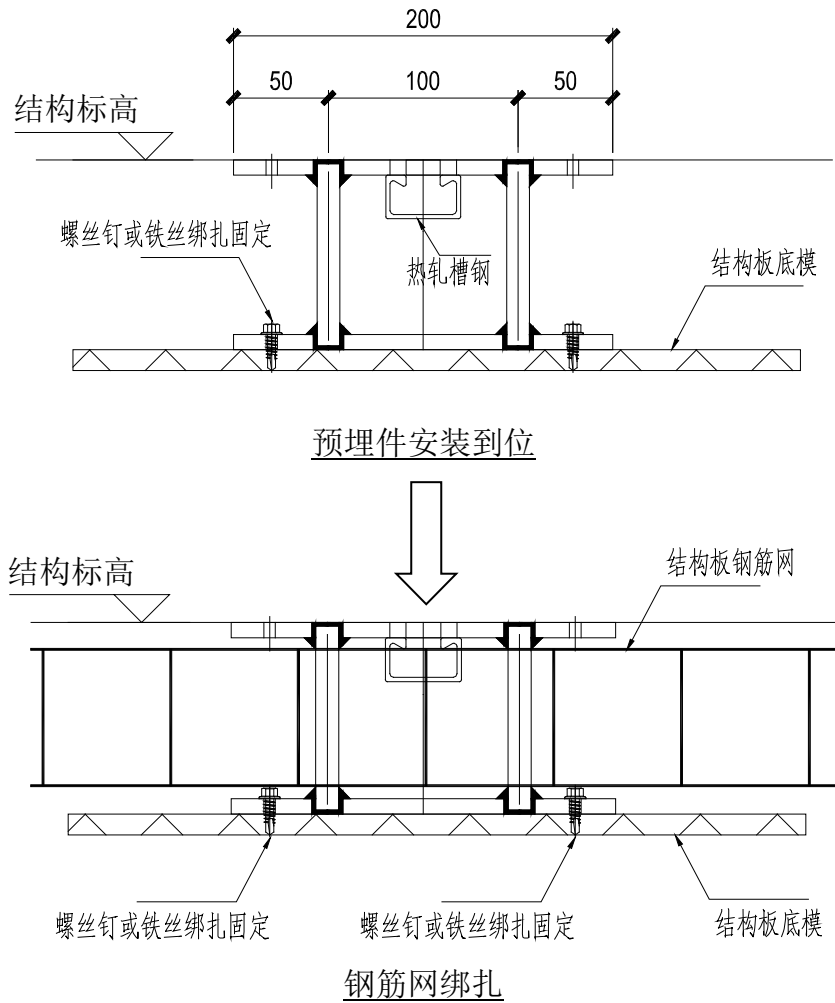
(2) 预埋件就位、安装：

当预埋件定位点标注完毕之后，将预埋放置在结构板“底模”标记点上，并与标记点对齐，并使用螺钉将预埋件四个角固定在结构板模板上（预埋件上已预留绑扎孔）。详见下图示意：



(3) 钢筋网绑扎及隐蔽验收：

预埋件安装完毕之后（由结构施工单位绑扎结构板钢筋网，钢筋网绑扎完毕后，混凝土浇筑前）对预埋件进行编号，并填写《预埋件检查表》。“检查表”应对预埋件的左右偏差、前后位置等信息进行记录。同时填写《隐蔽验收单》并附《检查表》报监理验收。如下图所示：



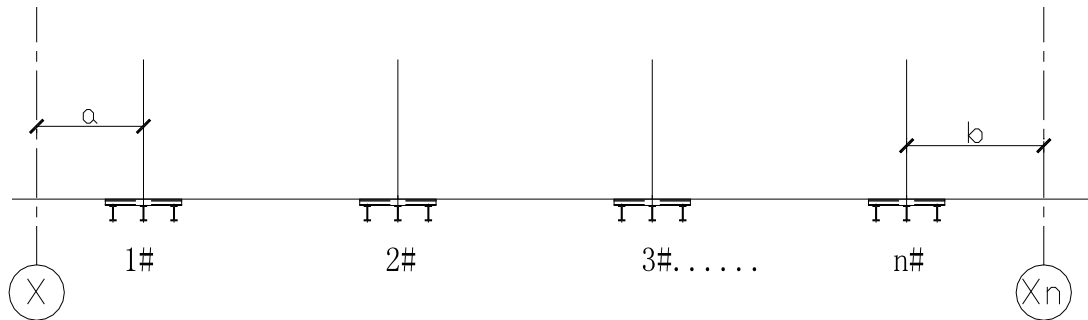
结构板预埋件安装

五、预埋件施工质量要求及控制措施

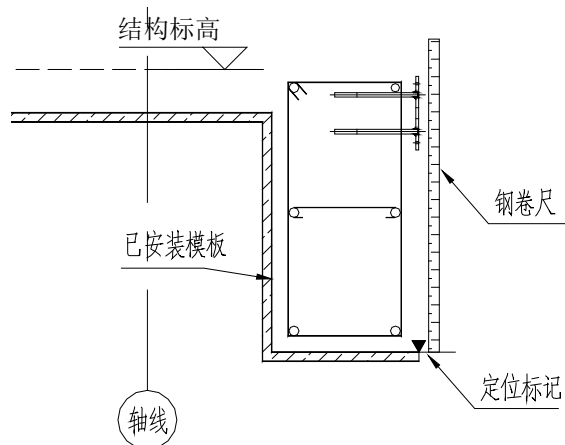
1、预埋件安装标高偏差不应大于10mm，位置偏差不应大于20mm。

2、预埋件定位时，应当以多轴线进行控制，相对来说轴线之间的精确度足以满足预埋件的定位要求，若以单轴线定位，丈量过程中尺寸误差会积累，造成预埋件的偏位。

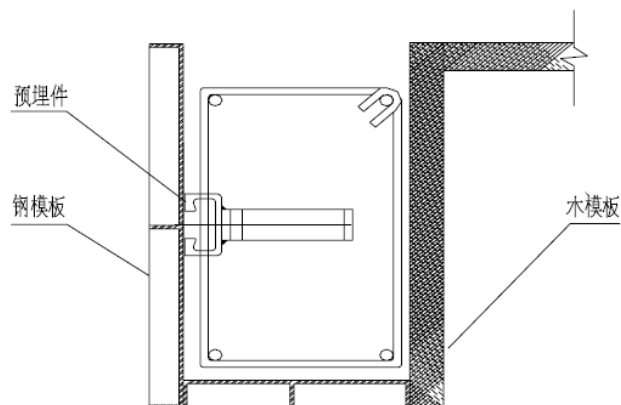
多轴线定位示意图如下所示：



2、预埋件位置偏差上下不应大于10mm，上下测量依据底模用卷尺进行测量。参见下图示意：

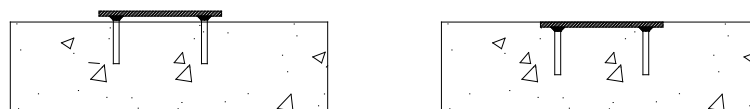


3、预埋件在埋设过程中，一定要紧贴模板（参见下图），且需要在槽埋预埋件前后倾斜将造成幕墙安装时角码与预埋件之间的接触减少，施工难度加大。



4、混凝土浇筑、振捣过程，需注意对预埋件的保护，且需对预埋件周边延长振捣时间，避免产生漏浆及空鼓现象，影响预埋件的质量。

5、在混凝土浇筑过程中，应跟踪进行检查，若预埋件出现移位应及时进行修正。确保预埋件定位准确，并与混凝土完成面持平。如下图所示：



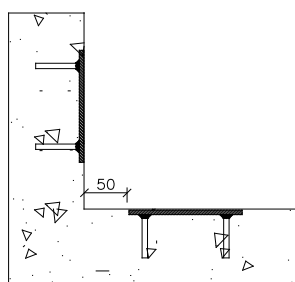
不正确

正确

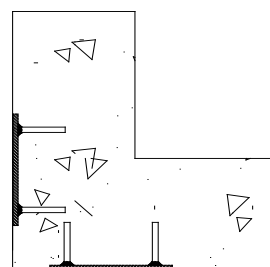
6、结构阴阳角的预埋件处理

a. 阴角部位预埋件的埋设，依据幕墙安装的需要，在角位处拉开 50mm，否则影响今后施工安装。如下图所示

b. 阳角部位预埋件的埋设，阳角处的埋设应与阴角处理相反，角位两个预埋件应贴边靠紧。如下图所示



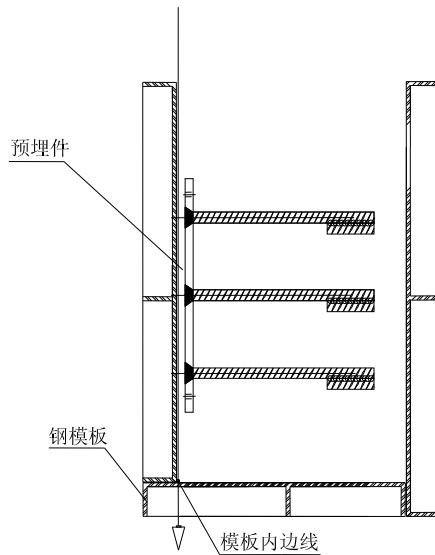
阴角部位处理方式



阳角部位处理方式

7、剪力墙处预埋件施工

一般情况下，待剪力墙模板合模后，预埋件将无法进行调整，因而在合模前须将预埋件固定好，采用吊线法进行，预埋件与线锤退缩 5mm，以免影响合模。图示：



8、当预埋件埋设完毕后，应做好记录，并填写预埋件安装检查表。如后表：

9、预埋件安装时，每进场一批预埋件都要进行认真检查，做好记录，并填写预埋件进场验收记录表。如后表：

预埋件安装检查表

施工部位：											
编号	测量放线					编号	测量放线				
	出入	左右	上下	倾斜度	备注		出入	左右	上下	倾斜度	备注
1						n					
2						n+1					
3						n+2					
4						n+3					
5						n+4					
6						n+5					
10										
11						n+n					

施工员：

日期：

预埋件进场验收记录表

项目名称： 供应商： 产品名称：

到货日期： 批号： 型号： 数量：

序号	检验项目	质量情况	备注
1	产品保证文件		
2	钢板尺寸偏差		
3	钢板厚度偏差		
4	锚筋长度偏差		
5	焊接质量		
6	镀锌质量		
7	外观质量		
8	拉拔试验质量		
9			
10			
11			
检验结论			
备注			

检验人：

检验日期： 年 月 日

六、安全保障措施

1. 临时用电系统和电动机具、设备安全防护措施

(1) 现场施工临时用电必须有专项管理方案，并且在施工过程中严格落实各种规章制度。建立现场临时用电的检查制度，对现场的各种临电线路和设施进行定期检查和不定期抽查，并将检查、抽查记录存档。

(2) 施工机具、车辆及人员，应与内外临电线路保持安全距离。达不到规范规定的

最小距离时必须采用可靠的防护措施。

(3) 配电系统必须实行分级配电。现场内所有电闸箱的内部设备必须符合临电规定，箱内电器必须可靠、完好，其选型、定值要符合临电规定，开关电器应标明用途。电闸箱内电器系统必须统一式样、统一配置，箱体统一刷桔黄色，并按规定设置围栏和防护棚，流动箱与上一级电闸箱的联系，采用外插连接方式。

(4) 独立的配电系统必须按部颁标准，采用三相五线制的接零保护系统，非独立系统可根据现场的实际情况，采取相应的接零或接地保护方式。各种电气设备和电力施工机械的金属外壳、金属支架和底座必须按规定采取可靠的接零或接地保护。

(5) 配电柜或配电线路停电维修时，应挂接地线，并应悬挂“禁止合闸、有人工作”停电标志牌。停送电必须由专人负责。

(6) 每台用电设备必须有各自专用的开关箱，严禁用同一个开关箱直接控制2台及2台以上用电设备（含插座）。

(7) 在采用接地和接零保护方式的同时，必须设两级漏电保护装置，实行分级保护，形成完整的保护系统。漏电保护装置的选择应符合规定。

(8) 开关箱中漏电保护器的额定动作电流不应大于30mA，额定漏电动作时间不应大于0.1s。

(9) 配电箱的电器安装板上必须分设N线端子板和PE线端子板。N线端子板必须与金属电器安装板绝缘；PE线端子板与金属电器安装板做电器连接。进出线中N线必须通过N线端子板连接；PE线必须通过PE线端子板连接。

(10) 使用于潮湿或有腐蚀介质场所的漏电保护器应采用防溅型产品，其额定漏电动作电流不应大于15mA，额定漏电动作时间不应大于0.1s。

(11) 手持电动工具的使用应符合国家标准的有关规定。工具的电源线、插头和插座应完好，电源线不得任意接长和调换，工具的外绝缘应完好无损，维修和保管应由专人负责。

(12) 施工现场的临时照明在结构施工时，应在顶板施工中预埋线管，临时照明和动力电源应穿管布线，必须按规定装设灯具，并在电源一侧加装漏电保护器。

(13) 内部照明使用行灯照明的，其电源电压不应超过36V，灯体与手柄应坚固，绝缘良好，电源线须使用橡胶套电缆线，不得使用塑胶线。行灯变压器应有防潮、防雨水设施。外围的强电照明，必须搭设灯架，灯架的高度不得低于2m，并做好绝缘。

(14) 电焊机应单独设开关。电焊机外壳应做接零或接地保护。施工现场内使用的电

焊机必须加装电焊机触电保护器。电焊机一次线长度小于5m，二次线长度小于30m。接线应压接牢固，并安装可靠防护罩。焊把线应双线到位，不得借用金属管道、金属脚手架、轨道及结构钢筋作为回路地线。焊把线无破损，绝缘良好。电焊机设置地点应防潮、防雨。

(15) 配电屏（盘）或配电线路维修时，应悬挂停电标志牌，停、送电必须由专人负责。架空线必须设在专用的电线杆上，严禁架设在树木、脚手架上。

(16) 电缆穿过建筑物、构筑物、道路、易受机械伤的场所及引出地面从2m高度至地下0.2m处，必须加设防护套管。橡皮电缆架空敷设时应沿墙壁或电杆设置，并用绝缘子固定，严禁使用金属裸线作绑线。固定点间距应保证橡皮电缆能承受自重所带来的荷重。橡皮电缆的最大弧度垂距地不地小于2.5m。

(17) 焊接机械应放置在防雨通风良好的地方。焊接现场不得堆放易燃易爆物品。

(18) 对于夜间车辆通行的工程或机械设备，必须安装设置醒目的红色信号灯。其电源应设在施工现场电源总开关前侧。

3、用电安全措施

(1) 严格按照JGJ46-2012《施工现场临时用电安全技术规范》和JGJ59-2013《建筑施工安全检查评分标准》以及文明安全工地检查评分标准进行现场的临电管理和维护。

(2) 执行总包方的有关安全用电管理规定，教育施工人员，提高安全用电的意识，定期组织检查本单位配电线路及用电设备，保证各种电气设备安全可靠运行，并对检查中发现的问题和隐患定人、定措施、定时间进行解决和整改，做好检查记录。

(3) 所有电器设备采用TN-S接法，做到三级配电，现场施工用电执行一机、一闸、一漏电保护的“三级”保护措施。电箱装门、设锁、编号、注明责任人。电缆线为三相五线制，并规定黄绿双色线为保护零线，不得作为相线使用。

(4) 配电箱和开关箱中，逐级漏电保护器的额定漏电动作电流和额定漏电动作时间应作合理配合，使之具有分级保护分段保护的功能。施工现场的漏电保护开关在总配电箱、分配电箱上安装的漏电保护开关的动作为50-100MA，保护该线路；开关箱内安装的漏电保护开关的漏电动作电流就为30MA以下额定漏电动作时间小于0.1S。使用于潮湿和有腐蚀介质场所的漏电保护器应采用防溅型产品，其额定漏电动作电流应不大于15MA，额定漏电动作时间应小于0.1S。

(5) 机械设备必须执行工作接地和重复接地的保护措施。单相220V电气设备应有单独的保护零线或地线。严禁在同一系统中接零、接地两种混用，不用保护接地做照明零

线。定期对电器设备进行检修，定期对电器设备进行绝缘、接地电阻测试。

(6) 现场严禁拖地线，导线型号及规格、最大弧垂距地高度、接地要符合工艺标准，电缆穿过建筑物、道路，易损部位要加套管；施工区所使用的各种电箱、机械，设备、电焊机必须用绝缘板垫起，严禁设置在水中。

(7) 电箱内所配置的电闸、漏电、熔丝荷载必须与设备额定电流相等。不使用偏大或偏小额定电流的电熔丝，严禁使用金属丝代替电熔丝。

(8) 保护好露天电气设备，以防雨淋和潮湿，检查漏电保护装置的灵敏度，使用移动式 and 手持电动设备时，一要有漏电保护装置，二要使用绝缘护具，三要电线绝缘良好。大雨过后要检查脚手架的下部是否下沉，如有下沉，则应立即加固。

(9) 在任何用电范围内，均需接受电工的管理、指导，不得违反。

(10) 严禁一制多机（或工具）用电。

(11) 一切电线接头均要接触牢固，严禁随手接电，电线接头严禁裸露。

(12) 一切临时电路均要在 2 m 高度以上，严禁拖地电线长度超过 5 m。

(13) 任何拖地电线必须做好防水、防漏电工作。

(14) 每一工作小区（分区）设一漏电保护开关。

(15) 照明灯泡悬泡挂，严禁近人及靠近木材、电线、易燃品。

(16) 凡用电工种须配备的机具均设地线接地。

(17) 电工经专门培训，持供电局核发的操作许可证上岗，非电气操作人员不准擅动电气设施，电动机械发生故障，要找电工维修。

(18) 各级配电箱要做好防雨、防砸、防损坏，配电箱周围 2 米内不准堆放任何材料或杂物。高低压线下方不得设置架具材料及其他杂物。

(19) 带电操作必须带绝缘手套，进行可能引致眼睛受到伤害的工作，必须带护目镜。

4、电动机具设备安全措施

所有电动机具必须从国家正规厂家购买，且机械性能良好、各种安全防护装置齐全、灵敏、可靠。

所有电动机具自检后报总包安全部门验收合格后方可使用。

按操作规程使用手持电动工具的工人要配齐防护用具，机械工要按规定佩戴防护用具，机加工时工人要戴防护眼镜，机械操作工、钳工在使用电钻或砂轮时，不得戴手套。

一切金属外壳的机具均设地线接地；

手持电动工具均要求在配电箱装设额定工作电流不大于 15 mA，额定工作时间不大于 0.15s 的漏电保护装置，电动机置定期检验、保养；

每台电动机械应有独立的开关和熔断保险，严禁一闸多机；

如果有人触电，则应及时断电抢救。

5、高空作业安全措施

(1) 上班前必须认真检查机械设备、用具、绳子、坐板、安全带有无损坏，确保机械性能良好及各种用具无异常现象方能上岗操作。

(2) 操作绳、安全绳必须分开生根并扎紧系死，靠沿口处要加垫软物，防止因磨损而断绳，绳子下端一定要接触地面，放绳人同时也要系临时安全绳。

(3) 施工员上岗前要穿好工作服，戴好安全帽，上岗时要先系安全带，再系保险锁（安全绳上），尔后再系好卸扣（操作绳上），同时坐板扣子要打紧，固死。

(4) 下绳时，施工负责人和楼上监护人员要给予指挥和帮助。

(5) 操作时辅助用具要扎紧扎牢。以防坠伤人，同时严禁嬉笑打闹和携带其它无关物品；

(6) 楼上、地面监护人员要坚守在施工现场。切实履行职责。随时观察操作绳、安全绳的松紧及绞绳、串绳等现象，发现问题及时报告，及时排除。

(7) 楼上监护人员不得随意在楼顶边沿上来回走动。需要时，必须先系好自身安全绳，尔后再进行辅助工作。地面监护人员不得在施工现场看书看报，更不得随意观赏其它场景。并要随时制止行人进入危险地段及拉绳、甩绳现象发生。

(8) 操作绳、安全绳需移位、上下时，监护人员及辅助工人要一同协调安置好，不用时需把绳子打好捆紧。

(9) 施工员要落地时，要先察看一下地面、墙壁的设施，操作绳、安全绳的定位及行人流量的多少情况，待地面监护人员处理、调整，同意后方可缓慢下降，直至地面。

(10) 高空作业人员和现场监护人员必须服从施工负责人的统一指挥和统一管理。

(11) 高空操作人员应符合超高层施工体质要求，开工前检查身体。

(12) 高空作业人员应佩带工具袋，工具应放在工具袋中不得放在钢梁或易失落的地方，所有手工工具（如手锤、扳手、撬棍），应穿上绳子套在安全带或手腕上，防止失落伤及他人。

(13) 高空作业人员严禁带病作业，施工现场禁止酒后作业，高温天气做好防暑降温

工作。

六、现场消防安全保证措施

在施工生产全过程中认真贯彻实施“预防为主、防消结合”的方针，确保在不出现消防、伤亡事故。

建立以项目经理牵头，行政部及安全部主抓，其它部门配合的管理体系，结合工程施工特点，对每位员工进行消防保卫方面的教育培训，做到每个人在思想上的重视。

(1) 为了加强施工现场的防火工作，严格执行防火安全规定，消除安全隐患，预防火灾事故的发生，进入施工现场的单位要建立健全防火安全组织，责任到人，确定专（兼）职现场防火员。

(2) 施工现场执行用火申请制度，如因生产需要动用明火，如电焊、气焊（割），必须实行工程负责人审批制度输动用明火许可证。

在用火操作引起火花的应有控制措施，在用火操作结束离开现场前，要对作业面进行一次安全检查，熄火、消除火源溶渣，消除隐患。

(3) 在防火操作区内根据工作性质，工作范围配备相应的灭火器材，或安装临时消防水管，工地工棚搭建避免使用易燃物品搭设，以防火灾发生。

(4) 工地上乙炔、氧气等易燃易爆气体罐分开存放，有明显标牌，严禁火种，并且使用时由持证人员操作。

(5) 严格用电制度，施工单位配有专职电工，合格的配电箱，用电应事先与电工联系，严禁各施工单位擅自乱拉乱接电源，严禁使用电炉。

(6) 在有易燃物料的装潢施工现场，木加工棚等禁止吸烟和使用小太阳灯照明，如有违反规定处以罚款。

(7) 施工现场危险区还应有醒目的禁烟、禁火标志。