

济南 XXX 区 (一期) 市政工程三标

综合管廊专项施工方案

工 程 名 称: 济南市 XXX 区市政道路及地下综合管廊等
基础设施建设项目 (一期)

编 写 单 位: 济南市 XXX 区 (一期) 市政项目三标项目经
理部

二〇二二年七月



说 明

建 筑一生网，提供最新最全的建筑规范、建筑图集，最实用的建筑施工、设计、监理咨询资料，打造一个建筑人自己的工具性网站。

请关注本站微信或加入本站官方交流群，获得最新规范、图集等资料。

网站地址：<https://coyis.com>

本站特色页面：

➤ **规范更新** 页面：

提供最新、最全的建筑规范下载

地址：<https://coyis.com/gfgx>

➤ **图集、构造做法** 页面：

提供最新、最全的建筑图集构造下载

地址：<https://coyis.com/tjgx>

➤ **申明**：

建筑一生网提供的所有资料均来自互联网下载，
纯属学习交流。如侵犯您版权的请联系我们，我们
会尽快改正。请网友在下载后 24 小时内删除！

微信公众号



工程计算器



目 录

一、编制依据	5
二、编制原则	5
三、工程概况	6
四、施工计划	7
4.1 施工机械及人员配置	7
4.2 施工工期计划安排	8
五、施工程序与工艺流程	8
六、施工方法	8
6.1 施工前准备	8
6.2 测量放样	9
6.3 基坑开挖	9
6.4 垫层及底板防水施工	10
6.5 综合管廊钢筋砼浇筑	12
6.6 变形缝处理	18
6.7 墙身及顶板防水处理	21
6.8 附属构筑物施工	20
6.9 接地体(线)的连接	22
6.10 沟槽回填	22
七、质量控制及检验	25
7.1. 质量保证	25
7.2 管理措施	27
7.3 质量要求	27
7.4 验收标准	28
八、安全环保	28

8.1 安全要求及措施.....	28
8.2 环保措施	30

综合管廊施工方案

一、编制依据

1、济南市XXX区及市政道路及地下综合管廊等基础设施建设项目(一期)三标段招标文件;

2、济南市XXX区及市政道路及地下综合管廊等基础设施建设项目(一期)三标段设计图纸;

3、《城市综合管廊工程技术规范》(GB50838-2015)

4、《钢筋焊接及验收规程》(JGJ18-2012)

5、《钢筋机械连接通用技术规程》(TGJ107-2003)

6、《地下工程防水技术规范》(GB 50108-2008)

7、《地下防水工程质量验收规范》(GB50208-2011)

8、《建筑地基基础工程施工质量验收规范》(GB50202-2009)

9、《混凝土结构工程施工质量验收规范》(GB50204-2011)

10、《城镇道路工程施工与质量验收规范》(CJJ1-2008)

11、《城镇综合管廊工程施工及验收规范》(J12139-2012)

二、编制原则

1. 在充分理解设计文件的基础上,以设计图纸为依据,采用先进、合理、经济、可行的施工方案。

2. 充分应用先进的科学技术和施工设备,做到机械化作业、标准化作业、流水作业,坚持技术先进性、科学合理性、经济适用性、安

全可靠性相结合原则。

3. 强化质量管理，树立优良工程观念，创一流施工水平，创精品工程。

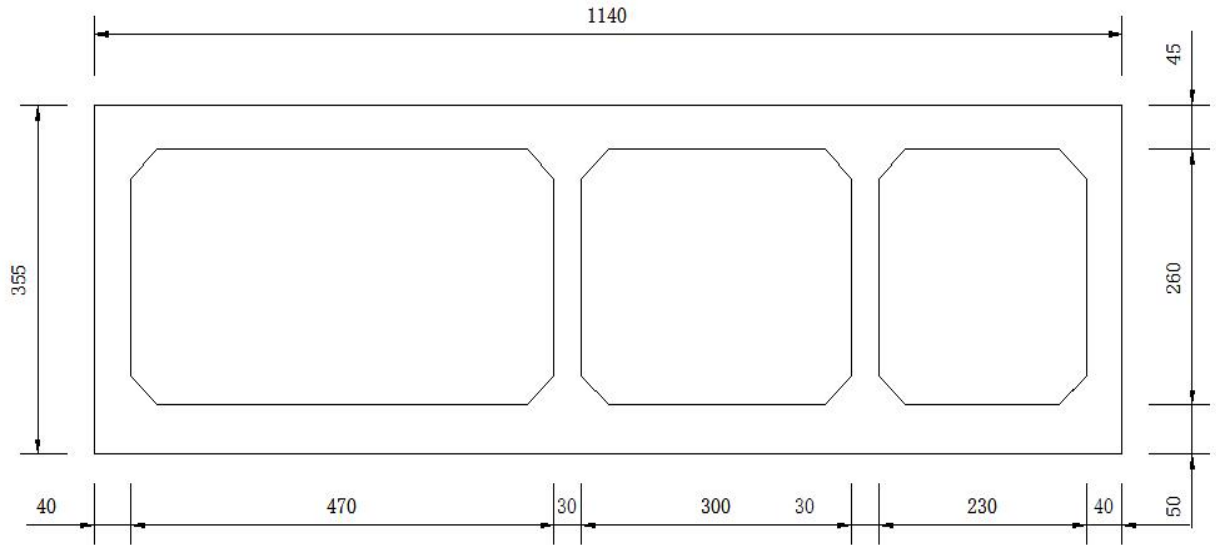
4. 实施项目法管理，通过对劳务、设备、材料、资金、方案、信息、时间与空间条件的优化处置，实现成本、工期、质量及社会效益的预期目标。

5. 遵守招标文件各项条款要求，全面响应招标文件，认真贯彻招标文件要求。

三、工程概况

天辰路综合管廊起点茂岭二号路，终点茂岭三号路，长度约514m。天辰路与茂岭三号路交叉口放在天辰路中，交叉口北侧计算至第一道变形缝，南侧按照天辰路道路红线宽度外扩10m。天辰路与茂岭二号路交叉口放在天辰路中，按照天辰路道路红线宽度每边外扩10m。设计为三舱室（热力舱、综合舱、备用舱），断面为11.4m×3.4m，布置在机动车道下方。

综合管廊为钢筋混凝土结构，采用现浇施工，结构混凝土等级为C35抗渗防水混凝土，抗渗等级为P8。



综合管廊断面图

四、施工计划

4.1 施工机械及人员配置

主要施工机械投入计划表

序号	设备名称	单位	数量
1	挖掘机	台	4
2	压路机	台	2
3	电焊机	台	3
4	全站仪	台	1
5	水准仪	台	1
6	插入式振动器	台	6
7	装载机	台	2

主要施工人员配备计划表

序号	岗位及工种	人数
1	钢筋工（钢筋的制作、安装）	25
2	模板工（模板制作、安装）	20
3	混凝土工（混凝土的浇灌）	20
4	杂工	15

5	专职安全员	1
6	技术人员	3
7	焊工	4
8	挖掘机操作手	4
9	压路机操作手	2
10	装载机操作手	2

4.2 施工工期计划安排

序号	工期 工序	2016年8月			2016年9月			2016年10月		
		上旬	中旬	下旬	上旬	中旬	下旬	上旬	中旬	下旬
1	施工准备	—								
2	沟槽开挖	—	—							
3	基底处理		—	—	—	—				
4	综合管廊钢筋砼浇筑		—	—	—	—	—	—	—	
5	防水处理及沟槽回填			—	—	—	—	—	—	—

五、施工程序与工艺流程

因本综合管廊施工长度较长，故在施工的时候按照设计以 15-30 米为一个施工单元，其施工程序为：

施工前准备→测量放样→基坑开挖→地基处理→浇筑垫层混凝土→综合管廊底面防水处理→架设底板模板及底层钢筋→底板钢筋砼浇筑→架设墙身及顶板模板、钢筋→墙身及顶板钢筋砼浇筑→墙身及顶板防水处理→基坑回填

六、施工方法

6.1 施工前准备

1、由总工组织技术员熟悉图纸并进行技术交底，技术员对各施工班组及机械手进行技术交底，确保在施工过程中准确无误。

2、采用挖掘机平整场地，平整范围为综合管廊基坑开挖线位置

外2米,要求场地平顺。如场地为鱼塘、沟渠等,先进行处理后,再回填至与附近地面高程。

6.2 测量放样

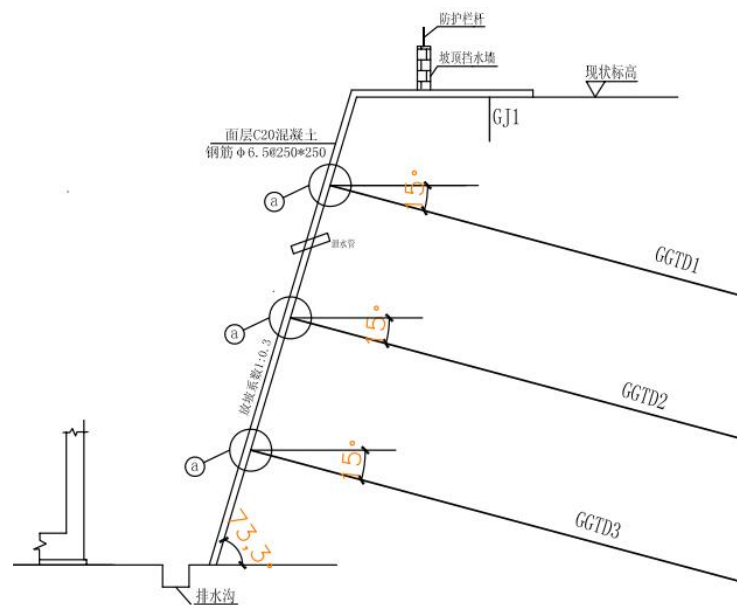
对综合管廊平面位置进行放样,放样位置为综合管廊基坑开挖线位置,直线段每20米一个桩,曲线段每10米一个桩,桩与桩之间撒白石灰,每个桩标明下挖深度。

6.3 基坑开挖

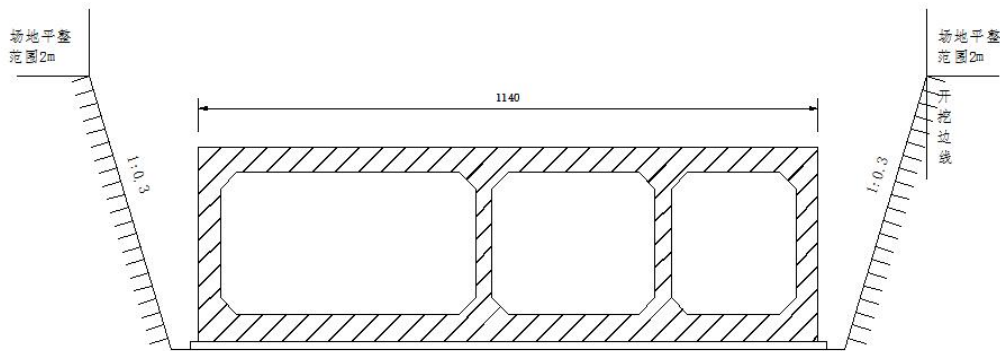
根据本项目工程地质勘察报告及综合管廊设计图纸,基坑开挖采用机械结合人工开挖。

本综合管廊平均开挖深度为4.3m,开挖边坡均为1:0.3,边坡放坡较平缓,故在综合管廊基坑开挖时基本不需要做开挖边坡支护措施。

综合管廊特是地段为深基坑深基坑长度为392.76m,开挖深度为5.3-6.5m。开挖深度在4.3-5.3m采用在边坡开挖3m宽度的二级台阶以保证安全,深度大于5.3m时采用土钉支护的方案。



土钉支护示意图



一般基坑开挖横断面

具体开挖施工如下：

1、基坑开挖采用挖掘机开挖，机械站立在基槽两米外以减轻土侧压力，所有开挖的土方外运至弃土场，做到随挖随外运，禁止堆放基槽两侧。

2、每次基坑开挖过程中对开挖边坡进行校核，保证基坑开挖过程中不超挖也不欠挖，以防止开挖放坡过缓形成浪费或者开挖放坡过陡造成边坡坍塌。

3、基坑开挖至距基底 10cm 应立即停止开挖，改为用人工进行清理，禁止出现超挖现象，保证基底以下土体稳定。

4、基坑内积水要求及时排除，每隔 20m 设置一个集水坑，以保证土体稳定性。

5、在基坑两侧使用挖机开挖坡道，供施工人员上下基坑及材料进出基坑；人工开挖时要求观测员全程观测，基坑两边各安排一个安全员进行来回巡查，确保基坑内作业人员安全。

6.4 垫层及底板防水施工

基坑开挖时，基底标高应比设计底标高低 10cm，人工清理基坑

后，浇筑 C20 素混凝土找平垫层，垫层轮廓线应大于管廊轮廓线 15cm 作为操作空间。垫层作为管廊钢筋及混凝土施工的底模，素混凝土表面应保持平整，标高应与综合管廊设计底标高一致。

垫层施工完成后开始施工底板防水，

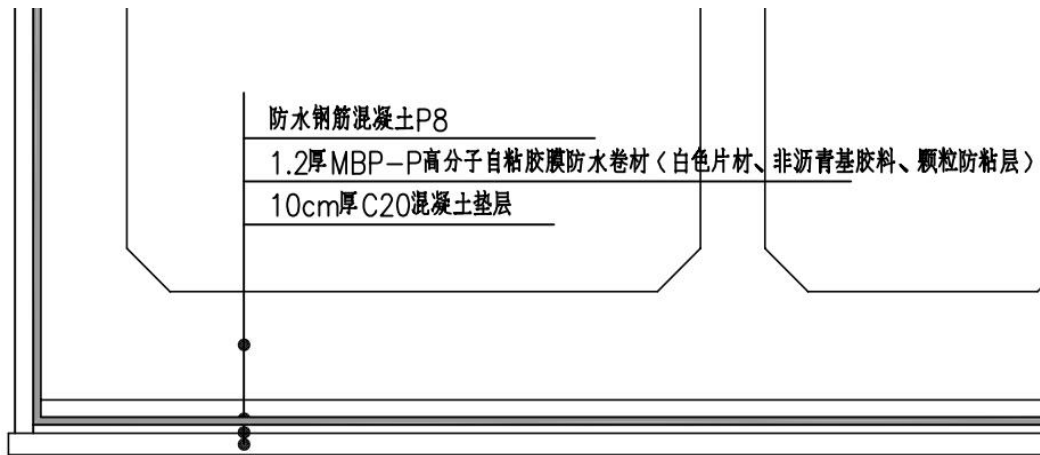
1、基层处理。

防水层施工前先对基层面进行检验，基层应做到平整、无尖锐异物，不起砂、不起皮，无凹凸不平现象，无浮渣、浮灰、油污等，在根部无蜂窝、麻面。如若不满足，则应对基层进行处理，处理后的基层必须坚实、平整、干燥、干净，不得过于光滑，需有一定的粗糙度，基层不得有明水。防水涂料及防水卷材的施工最宜温度均为 5~35° 之间，气温超出其温度范围时应采取相应措施，严禁雨天施工。

2、防水卷材纵向宜整幅铺设，当防水卷材进行搭接时，若需要纵向搭接，允许进行一次纵向搭接，搭接宽度不得小于 100mm，搭接压满粘结并通过排汽压实，边缘处挤出形成密封。

3、防水卷材铺设时应注意，较低的一副防水卷材粘贴完毕后，方可铺贴另一幅，两层利用自带粘贴部分粘贴密实。铺贴时应用刮板将防水推压平整，并使防水卷材的边缘和搭接处无翘起，其他部分无空鼓。

底板防水构造如下：



底板防水构造示意图

6.5 综合管廊钢筋及砼浇筑

综合管廊纵向每隔 30m 设置变形缝,变形缝区段范围内连续浇筑,施工中不准留设竖向施工缝。竖壁设置一道水平施工缝,其位置在底板以上 50cm 处。钢筋混凝土浇筑分两次浇筑,第一阶段先浇筑底板上 50cm,第二阶段墙身及顶板一起浇筑,第一阶段和第二阶段采用钢板止水带连接。

1、钢筋加工

(1) 钢筋调直和清除污锈应符合下列规定

- ①钢筋表面应清洁,使用前应将表面油渍、漆皮、鳞锈清除干净。
- ②钢筋应平直、无局部弯折,成盘的钢筋和弯曲的钢筋均应调直。
- ③钢筋宜选用无延伸功能的机械设备进行调直,也可采用冷拉方法调直。当采用冷拉方法调直时,HPB235、HPB300 光圆钢筋的冷拉率不宜大于 4%,HRB335、HRB400、HRB500 等带肋钢筋的冷拉率不宜大于 1%。

(2) 受力钢筋的弯钩和弯折应符合下列规定:

①HPB235 级钢筋末端应做 180° 弯钩，其弯弧内直径不应小于钢筋直径的 2.5 倍，弯钩的弯后平直部分不应小于钢筋直径的 3 倍。

②当设计要求钢筋末端需做 135° 弯钩时，HRB335 级、HRB400 级钢筋的弯弧内直径不应小于钢筋直径的 4 倍，弯钩的弯后平直部分长度应符合设计要求。

③钢筋做不大于 90° 弯折时，弯折处的弯弧内直径不应小于钢筋直径的 5 倍。

(3) 除焊接封闭环式箍筋外，箍筋的末端应做弯钩，弯钩的形式应符合设计要求；当无具体设计要求时，应符合下列规定：

①箍筋弯钩的弯弧内直径除应满足上述规定外，尚应不小于受力钢筋直径；

②箍筋弯钩的弯折角度：对一般结构，不应小于 90° ；对有抗震等要求的结构，应为 135° 。

③箍筋弯后平直部分长度：对一般结构，不宜小于箍筋直径的 5 倍；对有抗震等要求的结构，不应小于箍筋直径的 10 倍。

(4) 钢筋宜在常温状态下弯制，不宜加热。钢筋宜从中部开始逐步向两端弯制，弯钩应一次完成。

2、 钢筋安装

①采用焊接接头的钢筋，焊接长度单面焊不得小于 $10d$ ，双面焊不得小于 $5d$ 。焊接接头应符合《混凝土结构设计规范》GB50010-2010 相关规定要求。受力钢筋接头的位置应错开，同一连接区内钢筋接头数量不应大于总数量的 50%。

②钢筋遇到孔洞时，应尽量绕过，不得截断。若必须截断时，

应与孔洞口加固筋焊接锚固。

③钢筋的锚固长度，搭接长度应符合国家规范和设计要求，操作工人须持证上岗。

④钢筋采用扎丝绑扎，节点可间隔绑扎，绑扎牢固。

⑤做好水电预埋件安装，安装位置准确无误，牢固稳定，不易位移。

⑥管廊施工时，预埋好人孔、气孔等洞口预埋钢筋。

3、钢筋保护层控制

钢筋保护层厚度，底板、顶板、侧墙迎土面 50mm，其余均为 30mm。采用预制的水泥砂浆垫块，垫块要垫稳，布置间距为 1m，呈梅花型布置，施工完毕后禁止在钢筋上践踏，以防止钢筋受力过重导致位移或垫块损坏。

4、钢筋验收

①钢筋进场时必须对钢筋的规格尺寸抗弯抗剪强度等进行检测，大批量的必须进行抽查，检验合格后才能进场使用。

②钢筋制作安装完成后，经自检合格，上报相关单位进行隐蔽验收，验收合格后进入下道工序施工。其各项验收标准列表及各项允许偏差见下表。

钢筋加工的允许偏差值表

项目	允许偏差值 (mm)
受力钢筋顺长度方向全长的净尺寸	±10
弯起钢筋的弯折位置	±20
箍筋的内净尺寸	±5

钢筋安装位置的允许偏差和检验方法表

项 目		允许偏差(mm)	检验方法	
绑扎钢筋网	长、宽	±10	钢尺检查	
	网眼尺寸	±20	钢尺量连续三档，取最大值	
绑扎钢筋骨架	长	±10	钢尺检查	
	宽、高	±5	钢尺检查	
受力钢筋	间 距	±10	钢尺量两端、中间各一点，	
	排 距	±5	取最大值	
	保护层 厚度	基 础	±10	钢尺检查
		柱、梁	±5	钢尺检查
	板、墙、壳	±3	钢尺检查	
绑扎箍筋、横向钢筋间距		±20	钢尺量连接三档，取最大值	
钢筋弯起点位置		20	钢尺检查	
预埋件	中心线位置	5	钢尺检查	
	水平高差	+3, 0	钢尺和塞尺检查	

5、模板工程

模板工程是保证砼施工质量，加快工程施工进度的关键环节之一，因此，结合工程特点、规模，选择适宜的模板及支撑体系，是模板工程施工必须考虑的主要因素。模板及其支撑体系必须具有一定的强度、刚度和稳定性，能可靠承受新浇筑砼的自重，侧压力及施工过程中所产生的荷载。

(1) 模板选择

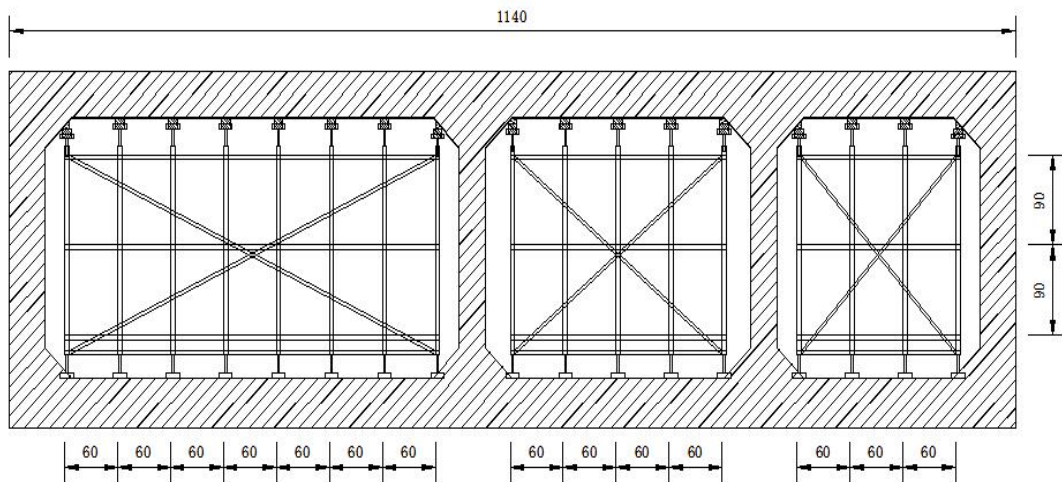
三标模板选用三种材质模板分别为竹胶板、塑料模板、钢模板。顶模采用竹胶板、塑料模板进行拼装，拼装时注意木模与木模的补缝。管廊顶板支架采用满堂支架，顶板板面铺完后，对细部的节点进行修补处理，要保证平整、严密、牢固，特别是接头部位板周边。

管廊壁模采用大块胶合板，使用一次性止水拉杆对拉固定，布置间距为50cm，呈梅花型布置，拉杆长度为d+20cm的Φ14圆钢（d=墙

壁厚度)。当砼强度达到规范要求强度后方可拆除模板及支撑。

(2) 顶板满堂支架

顶板支模搭设满堂碗扣支架，支架布置为60cm（横向）×60cm（纵向）×90cm（步距），在顶托上铺设10×10cm方木作为纵向分配梁，间距与横向立杆间距相同；接着在纵向分配梁上按30cm间距铺设横向8×8cm方木，根据放样出的中线铺设 $\delta=12\text{mm}$ 的竹胶板做为底模；支架立杆和横杆均采用碗扣式支架，材料壁厚2.7mm，外径 $\phi 48\text{mm}$ ；上下托均采用60cm高可调式上下托；剪刀撑采用外径 $\phi 48\text{mm}$ 普通钢管，壁厚2.5mm。板拼缝采用夹双面胶带或涂抹玻璃胶的方法进行封堵，以防漏浆。顶板模板经监理检查验收后，绑扎顶板钢筋。



支架横向布置图

(3) 模板安装的技术要求：

①操作人员在作业前必须充分熟悉图纸，了解设计意图，严格按施工规范、操作规程进行作业，并掌握基础和结构的轴线、标高、各部位尺寸和技术要求等，根据工程结构特点和施工条件，尚应熟悉模板工程的施工方案及模板配制图等。

②模板安装前应仔细检查各类模板配置是否完好、齐备、是否已刷脱模剂。

③模板安装前应根据图纸仔细检查作业部位的位置尺寸、规格、标高和上道工序质量以及钢筋放置是否正确。

④模板安装完毕后，应进行全面检查模板的各种尺寸数据是否符合图纸要求以及模板的支撑情况是否牢固，不松动，符合质量要求，以保证在砼浇筑过程中，模板有足够的刚度和稳定性。

⑤安装模板中应采取有效措施，防止出现模板使用中常发生的位移、跑模、模板间隙大等质量通病。

⑥模板工长在作业过程中，应经常组织有针对性自检自查，防止发生质量问题，对有不符合质量要求的应立即采取纠正措施。

⑦模板安装时如果选择的是钢模板还将注意选用合理的隔离剂，隔离剂的选用应考虑脱模容易，不污染构件表面，对砼及钢筋无损害。

模板安装允许偏差

项目		允许偏差 (mm)
轴线位置	基础	10
	墙板、管、拱	5
相邻两板表面高低差	刨光模板、钢板	2
	不刨光模板	4
表面平整度	刨光模板、钢模	3
	不刨光模板	5
垂直度	墙、板	0.1%H, 且不小于 6
截面尺寸	基础	+10、-20
	墙、板	+3、-8
	管、拱	不小于设计断面
中心位置	预留管、件及止水带	3
	预留空洞	5

注：H为墙的高度（mm）

（4）模板拆除：

①侧模应在混凝土强度能保证其表面及棱角不因拆除模板而受损时，方可拆除；一般混凝土强度达到 2.5MPa 时方可拆除模板。

②底模及其支架拆除时的混凝土强度应符合设计要求；当设计无具体要求时，应在与结构同条件养护混凝土试块达到下表强度时方可拆除。

序号	构件类型	构件跨度 L (m)	达到设计的混凝土立方体抗压强度的百分比 (%)
1	板	≤ 2	≥ 50
2		$2 < L \leq 8$	≥ 75
3		< 8	≥ 100
4	梁	≤ 8	≥ 75
5		> 8	≥ 100
6	悬臂构件	-	≥ 100

③预留孔道内模，应在混凝土强度能保证其表面不发生塌陷和裂缝现象时，方可拆除，拆除时间通过试验确定，以混凝土强度达到 0.4MPa-0.8MPa 时为宜，拔出时不应损伤结构混凝土。

④变形缝模板拆除与侧墙一致。如设计对拆除承重模板、支架另有规定时，应按照设计规定执行。

⑤模板拆除的技术要求：

A、模板拆除应按照设计要求的顺序进行。设计无规定时，应遵循‘先支后拆，后支先拆’的顺序；先拆不承重的模板，后拆承重部分的模板。拆除时严禁将模板从高处向下抛扔。

B、卸落支架应按拟定的卸落程序进行，分几个循环卸完，卸落

量开始宜小，以后逐渐增大；在纵向应对称均衡卸落，在横向同时一起卸落。自上而下，支架先拆侧向支撑，后拆竖向支撑。

C、拆除模板，卸落支架时，不允许用猛烈的敲打和强扭等方法进行；不对顶板形成冲击荷载。

D、模板、支架拆除后，应维修整理，分类妥善存放。

E、冬季施工时，模板应在混凝土表面温度与周围气温温差较小时拆除，温差不宜超过 15°C ，拆除模板后立即覆盖保温。

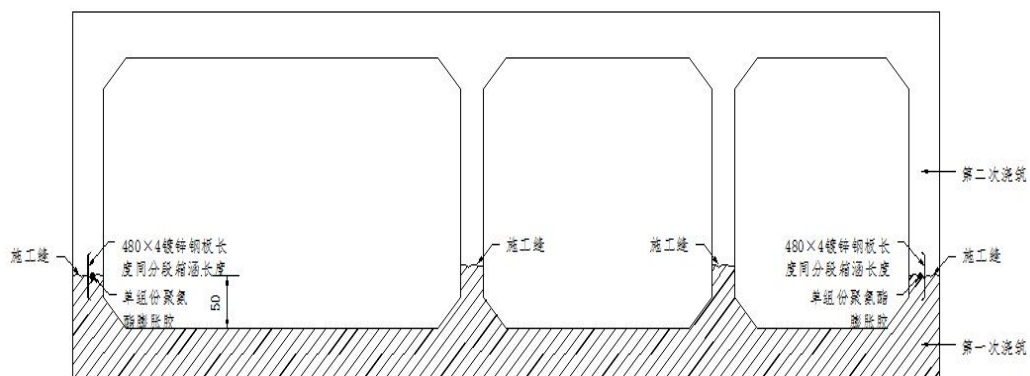
6、混凝土工程

本工程结构砼强度等级为C35防水混凝土，抗渗等级P8，混凝土中最大氯离子含量应小于0.1%，最大碱含量应小于 $3.0\text{kg}/\text{m}^3$ 。

浇筑混凝土前，应将扶梯、墙管、预埋铁等预埋件按图预先埋设牢固，防止混凝土浇筑时松动。安装附属设备以前，预埋孔洞应事先留出，不得事后敲凿。

本工程采用商品混凝土，采用汽车泵进行浇注，必须在混凝土工程施工前完成原材料取样送检及配合比实验。

主体结构横向分两阶段施工，如下图所示；



(1) 混凝土振捣

①混凝土底板浇筑时，混凝土从侧墙墙口处灌入，根据混凝土

自然流动到底板观察口（振捣口），利用振捣棒在振捣口进行振捣，振捣要做到振捣布置均匀，快插慢拨，快插是为了防止先将表面混凝土振实与下层混凝土发生分层，离析现象，慢拨是为了使混凝土填满振动棒抽出时间所造成的空洞。

②混凝土浇筑墙、顶板部分浇筑与振捣应密切配合，第一层混凝土下料速度应减慢，待混凝土充分振实后再继续进行，应注意振实，混凝土表面处理，混凝土初凝前，木杠刮平，用木搓搓毛。

（2）混凝土养护

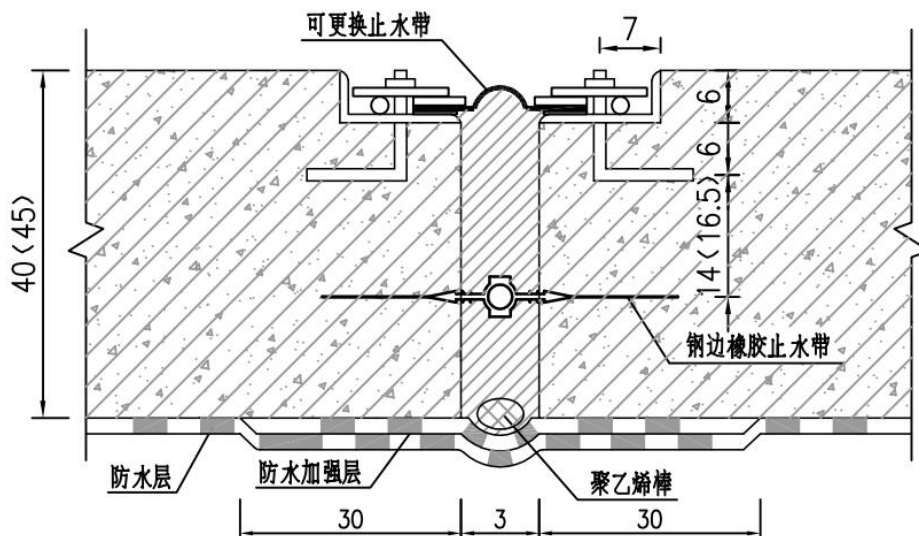
①养护时间应根据温度情况，分程度进行调整。

②墙身、顶板浇筑 8-12 小时之内开始养护，待拆模后涂混凝土养护剂予以养护。当温度低于-10℃，应覆盖草垫或薄膜养护。

③养护时间不得小于 14 天。

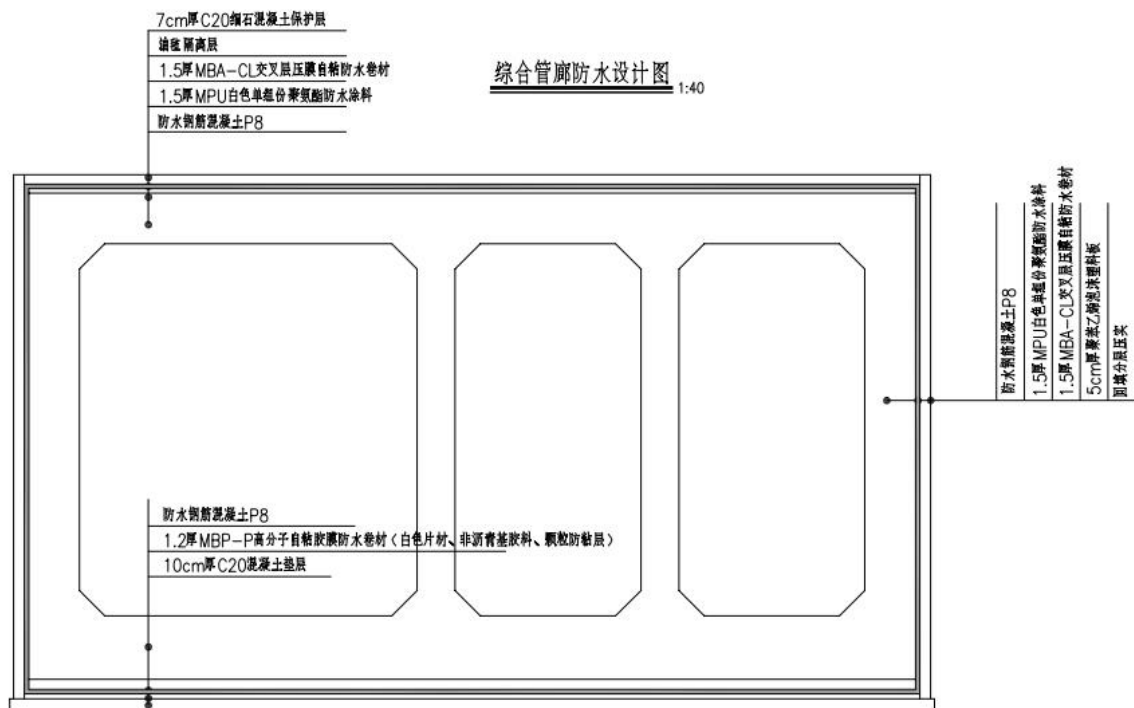
6.6、变形缝处理

变形缝应按施工设计图纸施工，沿整个综合管廊设置通缝，采用中埋式钢边橡胶止水带。沿着板（墙）厚方向具体处理为 30*50mm 双组份聚硫密封膏+聚乙烯低发泡填缝板。如图所示：



6.7 墙身及顶板防水处理

综合管廊墙身防水采用 1.5 厚 MPU 白色单组份聚氨酯防水涂料+1.5 厚 MBA-CL 交叉层压膜自粘防水卷材+5cm 厚聚苯乙烯泡沫塑料板；顶板 1.5 厚 MPU 白色单组份聚氨酯防水涂料+1.5 厚 MBA-CL 交叉层压膜自粘防水卷材+油毡隔离层+7cm 厚 C20 细石混凝土；底板采用 1.2 厚 MBP-P 高分子自粘胶膜防水卷材。如下图所示：



(1) 施工工艺

①涂刷胶粘剂（氯丁胶粘剂或 **SBS** 粘合剂），应一次涂刷均匀。

②将卷材按预定位置放好后，开始铺贴，纵横向均应留出 10cm 的搭接缝，用胶粘剂粘平，干燥数分钟后用压辊压实。操作时卷材不要拉太紧，并注意方向沿标准线进行，以保证卷材搭接宽度。每铺完一张卷材，应用干净的滚刷从卷材的一端向另一端用力滚压一遍，以将空气排出。为使卷材粘结牢固，应用外包橡皮的铁

辊再滚压一遍，不允许有气泡或折皱现象存在。

③铺贴时，要注意卷材的搭接量，纵向及横向搭接长度均为100mm，相邻两幅卷材的接缝应错开1/3幅宽。在转角处增加附加层，每个转角附加层成直角铺设30cm+30cm的防水材料。

③卷材收头处理：卷材收头必须用聚氨酯密封膏封闭，封闭处固化后，在收头处再涂刷一层聚氨酯涂膜防水材料。

④防水层经检查合格后，粘贴聚乙烯泡沫板保护。

⑤土方回填时应对称进行，注意保护成品。

⑥涂刷防水涂料时应按照配合比准确计量，搅拌均匀，并根据有效时间确定每次配制的用量；涂料应分层涂刷或喷涂，涂层应均匀，涂刷应待前边涂刷层干燥成膜后进行，同层涂膜的先后搭接宽度宜为3cm-5cm；涂料防水层的甩槎处接槎宽度不应小于10cm，接涂前应先将甩槎表面处理干净。

(2) 注意事项

①防水基面（找平层）必须坚硬、平整、干燥（含水率不宜大于10%）、清洁、不应有反砂及各种尖利物体。

②卷材不宜在负温条件下施工，如必须在负温下施工时，应采取保护措施保证铺好后的防水层不得有龟裂及粘结等不良现象。

③在做卷材铺贴时应随时注意用手挤压排除空气，以免产生鼓包现象。

④搬运卷材时应轻拿立放，不得扔摔，避免损坏。

⑤先铺平面，后铺立面，交接处应交叉搭接；临时性保护墙宜采用石灰砂浆砌筑，内表面宜做找平层；从底面折向立面的卷材与永久性保护墙的接触部位，应采用空铺法施工；卷材与临时性保护墙或围护结构模板的接触部位，应将卷材临时贴附在该墙上或模板

上，并应将顶端临时固定；当不设保护墙时，从底面折向立面的卷材接槎部位应采取可靠的保护措施；混凝土结构完成，铺贴立面卷材时，应先将接槎部位各层卷材揭开，并应将其表面清理干净，如卷材有局部损伤，应及时进行修补。

6.8 附属构筑物施工

①施工中应采取相应的技术措施，避免管道主体结构与附属构筑物之间产生过大差异沉降，而导致结构开裂、变形、破坏。

②管道接口不得包覆在附属构筑物的结构内部。

③井室的混凝土基础应与管道基础同时浇筑。

④管道穿过井壁的施工应符合设计要求；设计无要求时

A、金属类无压力管道，其管外壁与砌筑井壁洞圈之间为刚性连接时水泥砂浆应饱满、密实。

B、金属类压力管道，井壁洞圈应预设套管，管道外壁与套管的间隙应四周均匀一致，其间隙宜采用柔性或半柔性材料填嵌密实；

C、对于现浇混凝土井室，井壁洞圈应振捣密实。

⑤综合管廊工程检查井、投料口、出线口、通风口、排风口等工程采用现浇钢筋混凝土结构的井室施工应符合下列规定：

A、浇筑前，钢筋、模板工程经检验合格，混凝土配合比满足设计要求；

B、振捣密实，无漏振、走模、漏浆等现象；

C、及时进行养护，强度等级未达到设计要求时不得受力；

D、浇筑时应同时安装踏步，踏步安装后在混凝土未达到规定抗压强度前不得踩踏。

E、有支管、连接管接入的井室，应在井室施工的同时安装预留支管、连接管，预留管的管径、方向、高程应符合设计要求，管与井壁衔接处应严密，符合防水要求。

F、井盖选用的型号、材质应符合设计要求；设计未要求时，宜采用标志明显的球墨铸铁井盖；道路上的井室必须施工重型井盖，装配稳固。

6.9 接地体（线）的连接

①接地体（线）的连接应采用焊接，焊接必须牢固无虚焊。接至电气设备上的接地线，应用镀锌螺栓连接；有色金属接地线不能采用焊接时，可用螺栓连接。螺栓连接处的接触面应按现行国家标准《电气装置安装工程母线装置施工及验收规范》**GB50149** 的规定执行。

②接地体（线）的焊接应采用搭接焊，焊接的焊缝平整、饱满，无明显气孔、咬肉等缺陷；气搭接长度必须符合下列规定：

A、扁钢为其宽度的 2 倍（且至少 3 个棱边焊接）；

B、圆钢为其直径的 6 倍；

C、圆钢与扁钢连接时，其长度为圆钢直径的 6 倍；

D、扁钢与钢管、扁钢与角钢焊接时，为了连接可靠，应在其接触部位两侧进行焊接外，并应焊以由钢带弯成的弧形（或直角形）卡子或直角由钢带本身弯成弧形（或直角形）与钢管（或角钢）焊接

E、接至电气设备、器具和可拆卸的其他非带电金属部件接地（按零）的分支线，必须直接与接地干线相连，严禁串联连接；

F、接地体安装位置正确，连接牢固，接地体埋深距地面不小于 60cm。

6.10 沟槽回填

综合管廊土建完成后，管廊外侧及顶部采用合格填料回填，路堤范围内满足道路技术要求。

土方回填工作沿管廊顶及四周分层均匀回填，防止超填。顶板表面覆土时避免大力夯填，顶板及侧墙外0.5m范围内采用人工回填，用小型蛙式夯实机进行夯实，其余部分采用12T压路机分层进行夯实回填。回填土压实度不低于设计值，已建好的管廊必须及时回填覆盖，严格长期暴露。

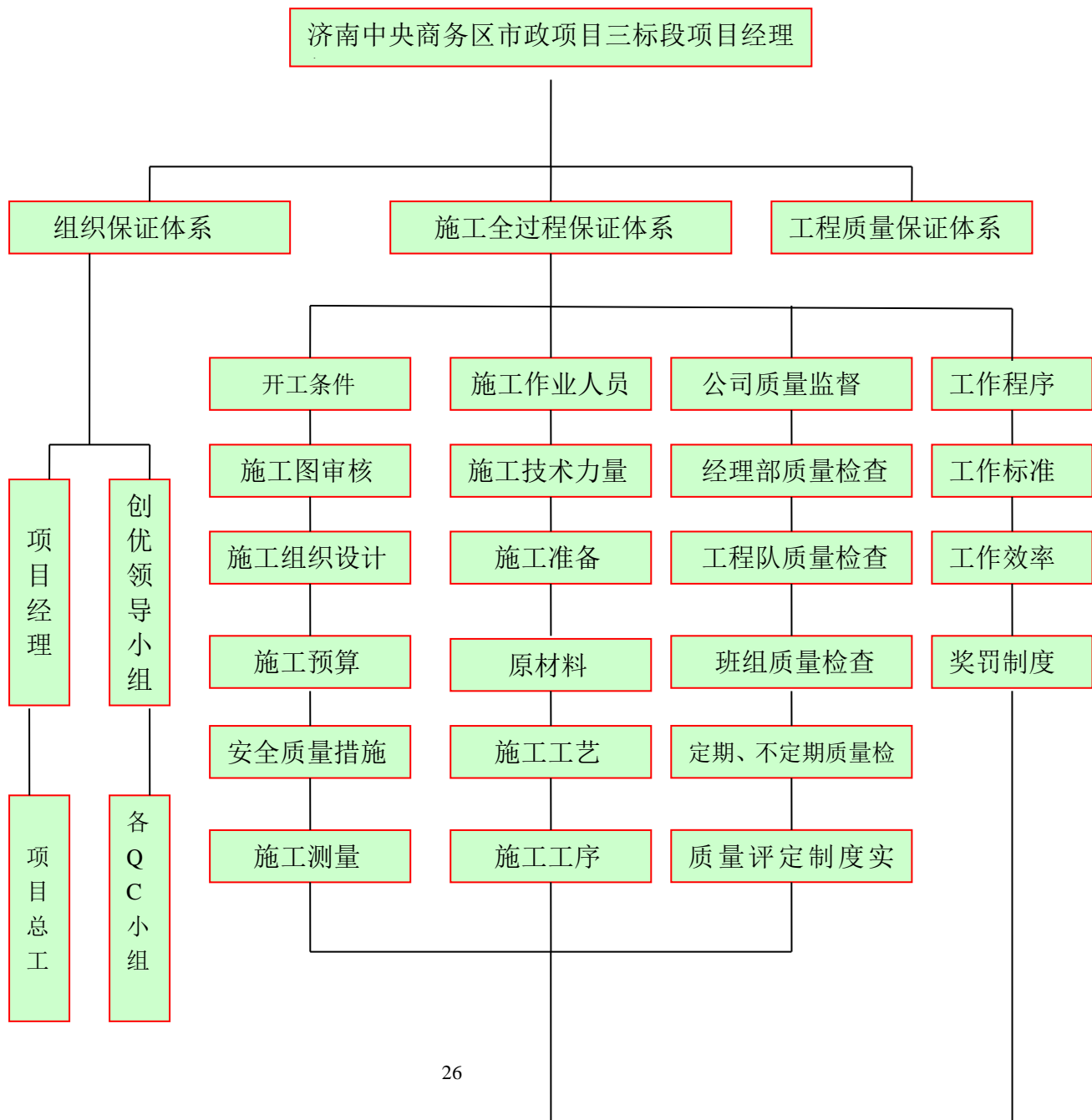
七、质量控制及检验

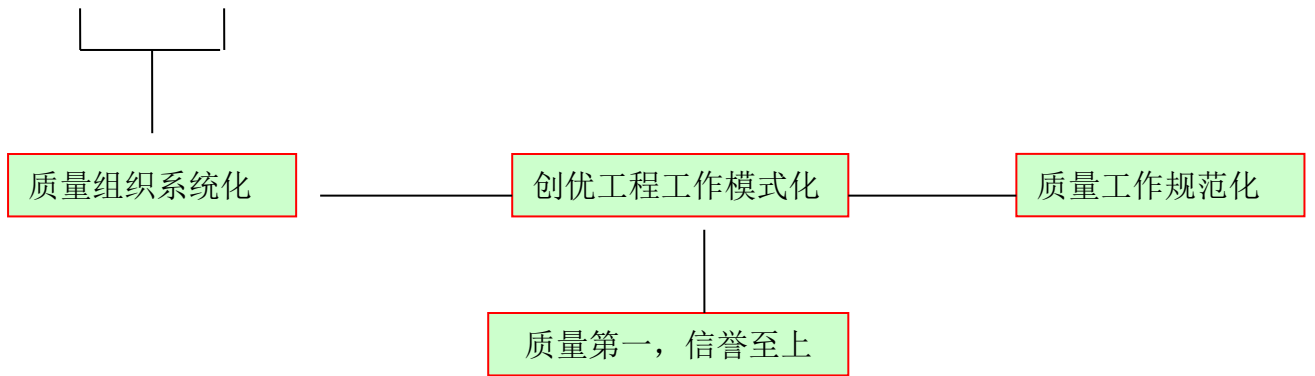
7.1. 质量保证

7.1.1 质量保证组织机构

根据招标文件及本公司质量体系的要求，本工程的质量目标为：单位工程交工验收合格率100%，分部工程合格率100%，分项工程验收合格率100%，交工验收阶段抽查项目的平均合格率95%以上。确保优良工程，正常优质工程。杜绝重大质量事故，有效防止一般事故。质量方针是“科学决策，规范管理，创一流质量，铸精品工程”。将质量管理职能分解到每一个部门、每一个岗位。项目经理部执行总的质量方针，满足业主提出的质量目标要求，建成以项目经理为第一责任人的管理职责及职权体系，形成一个完整的质量体系。并由总工程师作为管理者代表对质量体系运行负责。二名经验丰富的桥梁工程师负责质量体系的日常工作，确保体系正常运行。

质量保证体系框图





7.2 管理措施

(1) 建立以经理为领导的施工、技术、安全和质量管理小组，加强质量意识，使每一个职工都树立良好的质量意识。

(2) 严格岗位责任制，分项工程师对各个工序、各工种实行检查监督管理，行使质量否决权。

(3) 对各工序设置管理点，每道工序严格把关，保证工程施工质量。

(4) 实行三级管理制度：每道工序技术员100%自检，分项工程师100%互验，监理工程师抽查验收。

(5) 认真填写施工日志及各工序施工原始记录。

7.3 质量要求

(1) 开工前应进行定位复测，准确定位结构物位置，并埋设护桩增设水准基点。

(2) 凝土采用商混，运输车运输，汽车泵送入模，精心振捣，保证质量。

(3) 严格按设计做好沉降缝和铺底、防、排水设施，并确保沉降缝在整个设计断面上贯通。

7.4 验收标准

综合管廊施工允许误差,除设计有特殊规定外,符合下表的规定。

综合管廊的允许偏差和检验方法

项次	检查项目	规定值或允许偏差	检查方法
1	综合管廊的中心偏位	±10 (mm)	用经纬仪检查 3~8 处
2	内、外包尺寸	±10 (mm)	用钢尺量, 每孔 3~5 处
3	标高误差	±10 (mm)	用水准仪测量
4	相邻段不均匀沉降	±5 (mm)	用水准仪测量

八.安全环保

8.1 安全要求及措施

- (1) 施工人员进入施工现场,必须按规定佩戴安全防护用品。
- (2) 施工现场各种防护装置、设施和安全标志齐全。
- (3) 基坑四周安装防护栏、设立警示牌和警示灯,挂设标准安全网。在距基坑边缘 2.0 米内禁止堆放弃土、禁止车辆通行。
- (4) 不得在乙炔瓶和氧气瓶周围用火,抽烟和乱扔烟头;在进行钢筋焊接时,严格遵守电、气焊安全操作规程。
- (5) 电焊机应安设在干燥、通风良好的地点,周围严禁存放易燃、

易爆物品;应设置单独的开关箱,作业时应穿戴防护用品,施焊完毕,拉闸上锁。

(6) 各吊具、吊点在投入使用前,由安全员组织施工负责人、起重工和技术员进行联合检查,不符合安全要求的严禁使用。

(7) 砼浇注过程中,砼搅拌运输车倒车时,指挥员必须站在司机能够看到的固定位置,防止指挥员走动过程中摔倒而发生机械伤人事故。

(8) 为保证夜间施工,现场设有足够的照明设施,现场从配电箱接电,每个施工点至少有2盏照明设施。

(9) 现场安全预控

现场安全预控

预控项目	预控重点	预控措施
一般规定	1. 人 员	1. 全员“三不伤害”教育,特殊工种持证上岗。 2. 水上施工安全教育和保护。 3. 进入施工现场必须佩带安全帽
	2. 环 境	1. 天气预报送达现场,6级以上大风控制作业。 2. 周围设护拦和安全警戒线。 3. 施工通讯联络采用对讲机。 4. 施工用电“三相五线”制,保证起码的接地。
	3. 过 程	1. 起重作业坚持“十不吊”,合理选择吊点、索具,指挥信号规范、统一。 2. 工具传递严禁抛掷,氧气、乙炔瓶归框吊运提升。 3. 按安全检查“三单”(整改通知单、催办通知单、查封通知单)制度整改事故隐患。

主要机械 (吊车、 拌和站 等)	1. 荷 载	1. 吊车、塔吊等最大吊幅处的吊重留有安全系数。 2. 卷扬机最大负重留有安全系数。
	2. 作业过程	1. 控制吊车、塔吊的落钩、起吊、旋转的全过程。 2. 高压混凝土拖泵的输送管卡、弯头与结构物固结，防止长距离混凝土管跳动、爆管。 3. 定期检验起重设备的安全性能。
重叠作业	1. 防高空坠落物体打击。 2. 防上下层相互碰撞。	1. 严格执行作业“三件宝”。 2. 搞好脚手架临边防护，脚手架有作业设计和安全设计。 3. 施工现场禁止闲人入内，施工人员通行设安全通道棚，材料堆放有秩序。 4. 重叠作业设分隔棚。
用电操作	1. 防漏电。 2. 防电气伤人。	1. 现场电路要有作业设计、平面设计，电器拉线、设闸要规范，按照方案操作。 2. 用电器要有漏电保险装置。 3. 大风或雨后启用电器前，要由专业人员检查，电路电闸要严格防潮防雨。

8.2 环保措施

(1) 综合管廊基坑开挖弃土临时存放要堆放整齐，对于多余弃土要运至指定的弃土场或用于回填基坑、平整场地等；

(2) 施工现场应时刻注意环境保护，对于施工中的油污、涂擦模板的含油棉纱等废弃物，必须及时清理，运至垃圾场，严禁在施工现场进行焚烧；

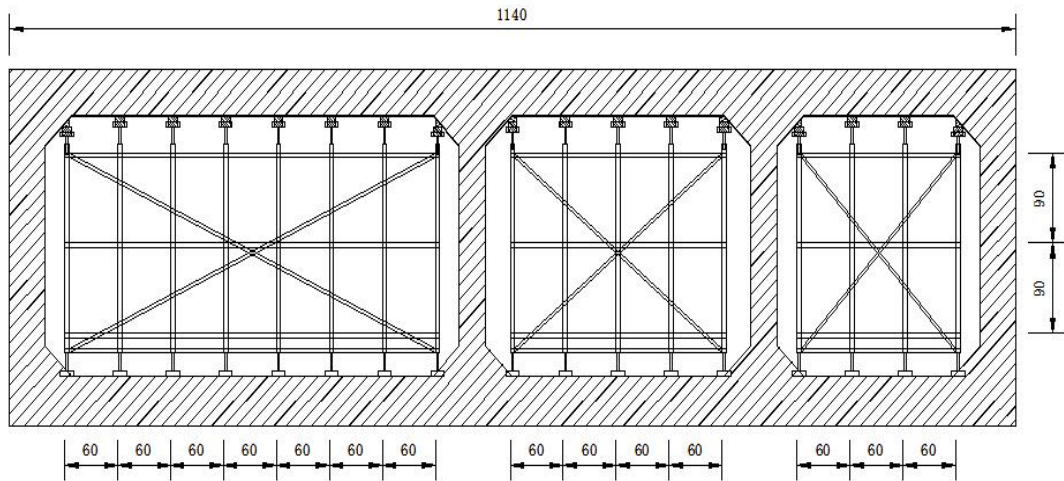
(3) 钢筋加工产生的钢筋头以及包装物、废弃的手套等应集中分类堆放；

(4) 砼浇筑中出现的多余砼应用于其它临建工程，不得随意弃于施工现场。

支架计算书

顶板支模搭设满堂碗扣支架，支架布置为 60cm（横向）×60cm（纵向）×90cm（步距），在顶托上铺设 10×10cm 方木作为纵向分配梁，间距与横向立杆间距相同；接着在纵向分配梁上按 30cm 间距铺设横向 10×10cm 方木，根据放样出的中线铺设 $\delta=12\text{mm}$ 的竹胶板做为底模；支架立杆和横杆均采用碗扣式支架，材料壁厚 2.7mm，外径 $\Phi 48\text{mm}$ ；上下托均采用 60cm 高可调式上下托；剪刀撑采用外径 $\Phi 48\text{mm}$ 普通钢管，壁厚 2.5mm。板拼缝采用夹双面胶带或涂抹玻璃胶的方法进行封堵，以防漏浆。顶板模板经监理检查验收后，绑扎顶板钢筋。

本方案采用最不利的荷载计算为横向 90cm×纵向 90cm 支架



支架横向布置图

3.1 设计参数:

(一) 竹胶板 ($\delta = 12 \pm 1\text{mm}$, 此处取单位长度 1 米验算):

(二) 东北落叶松 ($10 \times 15\text{cm}$, 顺纹弯矩应力为 14.5 MPa , 顺纹剪应力 $[T] = 1.5\text{Mpa}$ 。

(三) 东北落叶松 ($10 \times 10\text{cm}$, 顺纹弯矩应力为 14.5 MPa , 湿度: 15% , 密度:

(四) 东北落叶松 ($8 \times 8\text{cm}$, 顺纹弯矩应力为 14.5 MPa , 湿度: 15% , 密度: 6KN/m^3):

轴向容许应力 $[\sigma_0] = 140 \text{ MPa}$;

国标钢管: $\phi 48$ 、 $t = 3.5$, 考虑市场管材差异, 此处验算取值 $t = 2.7\text{mm}$;

碗扣支架钢管截面特性表

外径 d(mm)	壁厚 t(mm)	截面积 A(mm ²)	惯性矩 I(mm ⁴)	抵抗矩 W(mm ³)	回转半径 i (mm)	每米长自重 (N)
-------------	-------------	----------------------------	----------------------------	----------------------------	----------------	--------------

48	2.7	3.84×10^2	0.989×10^5	4.12×10^3	16.05	/
----	-----	--------------------	---------------------	--------------------	-------	---

3.2 永久荷载

Q₁:箱梁混凝土自重(顶板按照厚度0.5m计算)

$$0.5\text{m 高顶板位置 } 0.5\text{m} \times 26\text{KN/m}^3 = 13\text{KN/m}^2$$

Q₂:模板重量(含内模、侧模及支架),以混凝土自重5%取值计算,则:0.5m顶板: $13\text{KN/m}^2 \times 5\% = 0.65\text{KN/m}^2$;

3.3 施工均布活载

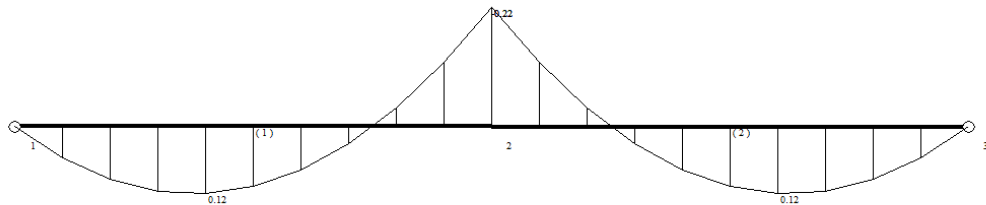
Q₃:施工人员、机械设备及材料堆放等荷载: 1KN/m^2 ;

Q₄:混凝土倾倒时对结构产生的冲击荷载: 1KN/m^2 ;

荷载组合:

$$\begin{aligned} q &= 1.2 \times (Q_1 + Q_2) + 1.4 \times (Q_3 + Q_4); \\ &= 1.2 \times (13.65) + 1.4 \times (1 + 1) \\ &= 19.18\text{KN/m}^2 \end{aligned}$$

(一) 管廊内部顶板竹胶板



$$M_{\max} = 0.22\text{KN.M}$$

$$\sigma_{\max} = M_{\max} / W = 0.22 \times 10^6 / 3.75 \times 10^4 = 5.8\text{N/mm}^2 = 5.8\text{mpa}$$

$$< [\sigma_0] = 70\text{MPa}$$

满足设计要求!

抗弯刚度:

$$q = 1.2 \times (Q_1 + Q_2) = 1.2 \times 13.65 = 16.38 \text{KN/m}^2$$

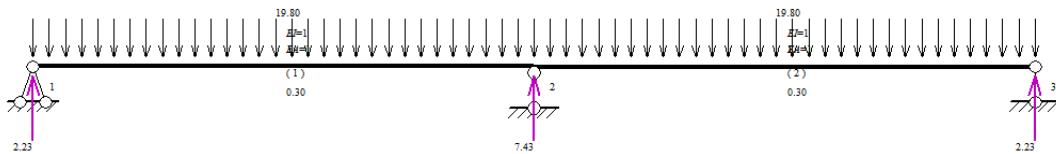
$$\omega = KwqL^4 / (100EI) = 0.677 \times 16.38 \times 10^3 \times 0.3^4 / 100 \times 1.686 \times 10^3$$

$$= 0.0053 \text{mm} < 300/400 = 0.75 \text{mm}$$

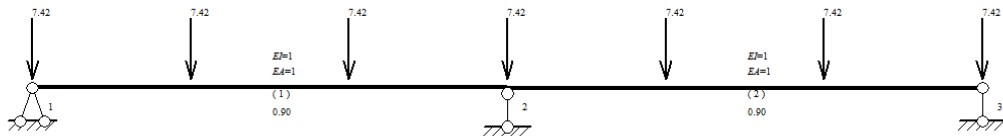
满足设计要求!

(二) 支架方木系统验算

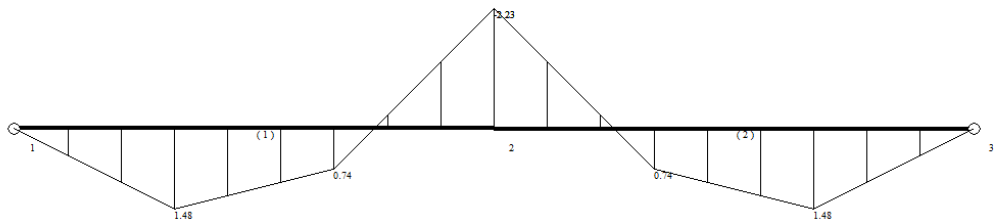
抗弯强度计算



最大支座反力为 7.43KN



计算简图

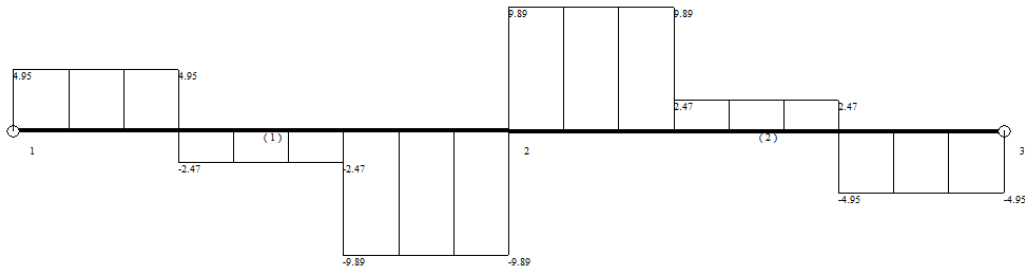


结构弯矩图

$$M_{\max} = 1.48 \text{KN.m}$$

$$\sigma_{\max} = M_{\max} / W = 1.48 \times 10^6 / 1.6 \times 10^5 = 9.2 \text{N/mm}^2 = 9.2 \text{Mpa} <$$

$$[\sigma_0] = 14.5 \text{MPa}$$



抗剪强度计算:

$$T_{\max} = 9.89 \text{KN}$$

$$T = 3T / 2bh < [T]$$

$$= 3 \times 9.89 \times 10^3 / 2 \times 100 \times 100 = 1.48 < 1.5 \text{MPa}$$

满足设计要求!

(三) $\Phi 48 \text{mm} \delta = 2.7 \text{mm}$ 钢管验算

$$\text{支架单根设计承载力 } N = \Phi \times A \times f$$

$$L_0 = h + 2a = \text{步距 } 0.9 + 2 \times 0.5 \text{ 自由端} = 1.9 \text{m}$$

$\Phi 48 \times 2.7 \text{mm}$ 截面特性:

$$i = 16.01 \text{mm}, W = 4245 \text{mm}^3, I = 101877 \text{mm}^4, A = 397.4 \text{mm}^2,$$

$$f = 205 \text{Mpa}$$

$$\text{长细比} \lambda = L_0 / i = 1900 / 16.01 = 119$$

由 119 查表得出稳定系数 $\Phi = 0.360$

$$N = \Phi \times A \times f = 0.360 \times 397.4 \times 205 = 29.3 \text{KN}$$

因为 $q = 1.2 \times (Q_1 + Q_2) + 1.4 \times (Q_3 + Q_4);$

$$=1.2 \times (13.65) + 1.4 \times (1+1)$$

$$=19.18\text{KN/m}^2$$

所以单根杆实际承受 $Q=q \times 0.9 \times 0.9 = 15.5\text{KN} < 29.3\text{KN}$ 满足要求

结论:

此支架系统结构设计合理, 受力满足要求。