

人防工程施工方案报审表

工程名称：某某大厦工程

致： 建筑一生监理有限公司

我方已完成人防施工方案的编制和审批，请予以审查。

附件：施工组织设计

专项施工方案

施工方案

施工单位（盖章）

项目经理（签字、加盖执业印章）：_____

年 月 日

审查意见：

专业监理工程师（签字）：_____

年 月 日

审核意见：

项目监理机构（盖章）

总监理工程师（签字、加盖执业印章）：_____

年 月 日

审批意见（仅对超过一定规模的危险性较大的分部分项工程专项施工方案）：

建设单位（盖章）

建设单位代表（签字）：_____

年 月 日

注：本表一式三份，项目监理机构、建设单位、施工单位各一份。

某某大厦工程

人防工程 施工方案

程序	签 名	职 称	日 期
编制	专业负责人		
审核	项目 技术负责人		
批准	公司总工		

建筑一生有限责任公司

年 月 日

目 录

- 一、编制依据
 - 二、建筑概况
 - 三、结构概况
 - 四、重点难点概况
 - 四、施工方案
 - 3.1 地下室墙板模板
 - 3.2 地下室钢筋
 - 3.3 地下室混凝土浇筑
 - 3.4 防护密闭门安装
 - 3.5 管道、设备与附件安装
 - 五、工程验收及质量保证措施
-

一、编制依据

- 1、《人民防空地下室设计规范》(GB50038-2005)；
- 2、《人民防空工程战术技术要求》(国动字(2003)8号)；
- 3、《人民防空工程设计防火规范》(GB50098-2009)；
- 4、《汽车库、修车库、停车场设计防火规范》(GB50067-2014)；
- 5、《地下工程防水技术规范》(GB50108-2008)；
- 6、《人民防空工程防护功能平战转换设计标准》RFJ1-98；
- 7、人防工国家建筑标准设计图集(07FJ01~03)；
- 8、程防护设备图集(RFJ01-2008)；
- 9、《人民防空地下室设计规范》GB50038-2005
- 10、《人民防空工程照明设计标准》RFJ1-96
- 11、《人民防空工程防护功能平战转换设计标准》FRJ1-98
- 12、《人民防空工程设计防火规范》GB50098-2009
- 13、《人民防空工程防化设计规范》RFJ013-2010
- 14、《供配电系统设计规范》GB50052-2009
《低压配电设计规范》GB50054-2011
- 国家现行其他有关设计规范和规定；
- 人防建筑设计研究院设计的结构、建筑、水暖、电气、通风图纸，
- 18《人民防空工程施工及验收规范》GB 50134-2004
- 19《人民防空工程质量检验评定标准》RFJ 01-2015
- 20《平战结合人民防空工程设计规程 DBJ08-49-96
- 21《防空地下室结构设计》FG01~05
- 22 人防工程的有关图纸
- 23、人防工程施工及验收，应符合国家现行有关标准规范的规定

二、建筑概况

本工程为附建式人防地下室，防护等级为核 5 常 5 级，平时为地下停车库，战时为一个甲类 5 级二等人员掩蔽体。本工程有-2+2+22 层的商住楼。建筑层高 3M：1-1#、1-2#楼为 28

层框剪结构，地下 2 层，建筑总高为 84.90M，标准层为 3M，建筑总面积约为 28935.81m²。人防工程位于地下室负一层，应建面积为 1000 m²，实建面积为 1015 m²，掩蔽面积：670 m²，掩蔽人数：670 人。设计采用平战结合方式，平时为汽车库，抗力级别为常 6，防化级别为丙级，防护单元划分：1 个防护单元，抗爆单元划分：2 个抗爆单元。整个人防地下室由防护单元、密闭通道、扩散室、进风竖井、集气室、进风机房、滤毒室、防毒通道、简易洗消间、扩散室、排风竖井、连通口组成。各单元、房间之间，各单元、房间与外界通道均设钢筋混凝土防护密闭门或密闭门。施工参考图集有国标 07FJ01-03(建筑)，国标 RFJ1-98（结构）。

三、结构概况

地下室底板及侧墙混凝土为密实防水砼分别为 C40、C50，抗渗等级 P6 商品混凝土。钢筋有热扎 HPB300 级、HRB400 级，钢筋连接方式：框架柱纵向钢筋连接采用机械连接，框架梁水平受力钢筋及地下室底板和侧壁受力钢筋在加工场地制作采用机械连接，现场绑扎局部采用绑扎接头连接。地下室底板承台、梁采用砖胎膜，地下室止水带以上部位墙板模板采用胶板拼装，模板竖肋采用 45×90mm 的楞木。

四、重点难点概况

- 1、防空地下室各防护单元内防护设施及设备自成体系，防空地下室距生产、储存甲类、乙类易燃易爆品厂房、库房的距离不应小于 50m，距有害液体、重毒气体的贮罐不应小于 100m。
 - 2、本防空地下室在施工、安装时下列各项应一次完成：
 - (1) 现浇的钢筋混凝土和混凝土结构构件；
 - (2) 战时使用的及平战两用的出入口、连通口的人防；
 - (3) 战时使用的及平战两用的通风口防护设施；
 - (4) 战时使用的给水引入管、排水出户管和防爆波
 - 3、与防空地下室无关的管道不宜穿过人防围护结构；上部建筑的生活污水管、雨水管、燃气管不得进入人防地下室；穿过人防地下室顶板、防护墙的管道，其公称直径不宜大于 150mm；凡进入防空地下室的管道及其穿过的人防围护结构，均应采取防护密闭措施，具体做法详见人防各设备专业图纸
 - 4、所有预埋件及人防门门框应与混凝土一同浇筑，严禁先留洞再预埋。给排水、通风、电气各系统严格按照专业设计图施工，必须预留管线、孔洞，位置准确，不得漏项。
-

五、施工方案

3.1 地下室墙板模板

地下室止水带以上部位墙板模板拼装，模板竖肋采用 45×90mm 的楞木，横肋采用双根 $\phi 48$ 钢管。竖肋间距 600mm，横肋间距 450mm。对拉螺栓间距：水平间距 600mm，竖向间距 450mm。对拉螺栓用直径 12 圆钢制成，对拉螺栓中部加焊止水片，止水片厚 5mm，正方形，边长为 80mm，止水片中部打眼，与对拉螺栓双面焊牢。

模板及其支撑结构的材料、质量应符合规范规定及模板设计要求，模板及其支撑要有足够的强度、刚度和稳定性，并不致发生不允许的下沉和变形，模板的内侧面要平整，接缝要严密，不得漏浆。模板安装后要仔细检查各部位构件是否牢固，在浇筑混凝土过程中要随时检查，如发现变形、松动等现象，要及时修整加固。现浇结构模板安装的允许偏差及检验方法如下：

项目		允许偏差 (mm)	检验方法
轴线位置		5	钢尺检查
底模上表面标高		± 5	水准仪或拉线、钢尺检查
截面内部尺寸	基础	± 10	钢尺检查
	柱、墙、梁	+4, -5	钢尺检查
层高垂直度	不大于 5m	6	经纬仪或吊线、钢尺检查
	大于 5m	8	经纬仪或吊线、钢尺检查
相邻两板表面高低差		2	钢尺检查
表面平整度		5	2m 靠尺和塞尺检查

注：检查轴线位置时，应沿纵横两个方向量测，并取其中的较大值。

（模板制安未尽事宜详见模板工程专项施工方案）

现浇钢筋混凝土梁、板，当跨度等于或大于 4m 时，模板应起拱；当设计无具体要求时，起拱高度宜为全跨长度的 1%~3%。

模板及其支架拆除时的混凝土强度，应符合设计要求；当设计无具体要求时，应符合下列要求规定：

侧模，在混凝土强度能保证其表面及棱角不因拆除模板而受损坏后，方可拆除；

底模，在混凝土强度符合表 6.2.5 规定后，方可拆除。

表 6.2.5 拆模时所需要混凝土强度

结构类型	结构跨度 (m)	按设计的混凝土强度标准值的百分率计 (%)
板	≤2	50
	2~8	75
	>8	100
梁、拱、壳	≤8	75
	>8	100

3.2 地下室钢筋

本工程所用的钢筋有热扎 HPB300 级、HRB400 级，进场要按规定进行原材料验收。每 60T 由同一规格型号、同一炉号钢筋组成为一验收批，对其铭牌标志及外观进行检查，并按规定要求进行取样作力学性能试验，必要时还需做其他专项检验。验收合格的钢筋严格按照同批号、同等级、同规格、品牌分类堆放并标识。堆放钢筋的场地要平整且底部要码放垫木，场地要有必要的排水措施，不得有积水现象，避免钢筋锈蚀或油污。钢筋在储存过程中不得损坏标识，以免误用。

钢筋集中在现场钢筋加工场地统一下料加工制作，成品分类挂牌标识堆放，使用时用塔吊垂直运至工作面。HPB300 级钢筋末端需做 180° 弯钩，其弯弧内直径 D 不应小于钢筋直径 d 的 2.5 倍，弯钩的弯后平直部分长度不应小于钢筋直径的 3 倍。HRB500 级钢筋末端需做 90° 弯钩时，弯弧内直径 D 不应小于钢筋直径 d 的 4 倍，弯钩的弯后平直部分长度必须符合设计要求。箍筋末端应做 135° 弯钩，其弯弧内直径不应小于箍筋直径的 2.5 倍，且不小于受力钢筋直径，箍筋弯后平直部分长度对框架梁柱不小于箍筋直径的 10 倍，对其他构件，不小于箍筋直径的 5 倍。

底板钢筋绑扎前首先将基础梁、承台钢筋绑好，经检查验收，符合设计及验评标准后，方可进行柱插筋和墙板钢筋。柱插筋及墙板钢筋位置除符合垫层上的尺寸线外，还应注意控制保护层的位置，在柱插筋及墙板钢筋绑扎后，要根据纵横轴线逐个、逐排进行校正，校正完毕，将柱插筋用箍筋点焊固定，墙板钢筋用钢管架子进行固定，所有钢筋绑扎完毕，首先进行自检，自检合格后报请监理单位及相关质量控制主管部门进行隐蔽验收。

墙板钢筋在地下室底板钢筋绑扎后采用一次绑扎到位。墙板钢筋绑扎前先搭设好双排钢管架体，墙板钢筋绑扎按地下室附墙柱分档进行，先在基础梁上用粉笔画出竖筋位置，布设好竖筋，并与基础梁钢筋临时绑扎固定，在竖筋上画好水平筋的分档线，然后在竖筋下部、齐胸处、中部及距顶端 1.2m 处绑好定位横筋，顶端 90° 弯折筋平直段挂在钢管架纵向穿墙管上（钢管事先按墙板形状进行弯曲），最后绑扎其余横筋，横筋的搭接长度及接头位置必须符合设计及规范要求。地下室墙板钢筋全部绑扎就位后，根据墙板轴线进行校正，并与钢管架进行固定。

框架柱钢筋绑扎首先计算出每根柱所需的箍筋数量，将柱箍套在下层伸出的柱筋上，绑扎好伸出的柱筋箍筋后，进行柱纵筋机械连接，接头连接完毕，经检验合格后，按图纸设计间距用粉笔在柱纵筋上画出箍筋间距线，并将已套好的箍筋往上移动，按间距线由上向下进行绑扎。绑扎时箍筋的弯钩叠合处沿柱子竖筋交错布置，箍筋要与柱纵筋相互垂直，并绑扎牢固。

梁截面高度大于 600mm 时，在梁底模及一边侧模支设好后即进行绑扎，截面高度小于 600mm 的梁可在梁模板支设好以后进行钢筋。绑扎时先在梁模板上画出箍筋间距，按数量摆放好箍筋。然后穿入主梁的下部纵筋，双排钢筋用 $\Phi 25$ 钢筋料头垫起，将箍筋按已画好的间距逐个分开，接着穿次梁的下部纵筋，并套好次梁箍筋，再穿入主次梁上部纵筋，调整好箍筋间距，与梁纵筋垂直后，用铅丝分别将上下纵筋与箍筋绑牢。在穿主次梁钢筋时，要注意布置好柱头部位的加密箍筋，主次梁下部及侧边均需用混凝土保护层垫块垫好或绑牢。

板钢筋在梁钢筋绑扎结束后进行，绑扎前先清理干净模板上的杂物，并按设计间距，在模板上弹出板的受力筋和分布筋的位置线，板筋起始位置距梁边不大于 50mm。随后按弹出的位置线，先摆放受力筋，后摆放分布筋（双向受力板筋短边应放在下面），并用铅丝扎牢。单向受力钢筋网片周边两行钢筋交叉点全部扎牢，中间部位交替扎牢，双向受力板筋网片所有交叉点均须扎牢，确保受力钢筋不产生位移。底层板筋绑扎后，再进行板面负筋绑扎，板面负筋直钩应垂直撑至板底，跨梁处应与梁的主筋扎牢，分布筋与受力筋的所有交叉点均要扎牢，以防移位。板面负筋绑扎后，用 $\Phi 10$ 钢筋撑铁支起，每平方米设置一个。

钢筋安装允许偏差见下表：

序号	项目		允许偏差 (mm)	检查方法
1	绑扎钢筋网	长、宽	± 10	钢尺检查

		网眼尺寸	±20	钢尺量连续三档，取最大值	
2	绑扎钢筋骨架	长	±10	钢尺检查	
		宽、高	±5	钢尺检查	
3	受力钢筋	间距	±10	钢尺量两端、中间各一点，取最大值	
		排距	±5		
		保护层厚度	基础	±10	钢尺检查
			柱、梁	±5	钢尺检查
			板、墙	±3	钢尺检查
4	绑扎箍筋、横向钢筋间距		±20	钢尺量连续三档，取最大值	
5	钢筋弯起点位置		±10	钢尺检查	
6	预埋件	中心线位置	5	钢尺检查	
		水平高差	+3, 0	钢尺和塞尺检查	
<p>注：a. 检查预埋件中心线位置时，应沿纵、横两个方向量测，并取其最大值；</p> <p>b. 表中梁类、板类构件上部纵向受力钢筋保护层厚度的合格点率应达到 90%及以上，且不得有超过表中数值 1.5 倍的尺寸偏差。</p>					

钢筋绑扎接头应符合下列规定：

- 1、搭接长度的末端距钢筋弯折处，不得小于钢筋直径的 10 倍，接头不宜位于构件最大弯矩处；
- 2、受拉区域内，HPB300 级钢筋绑扎接头的末端做弯钩，RRB500 级钢筋可不做弯钩；
- 3、直径不大于 12mm 的受压 HPB300 级钢筋的末端，以及轴心受压构件中任意直径的受力钢筋的末端，可不做弯钩，但搭接长度不应小于钢筋直径的 35 倍；
- 4 钢筋搭接处，应在中心和两端用铁丝扎牢；
- 5、受拉钢筋绑扎接头的搭接长度，应符合表规范 GB50134-2004 中表 6.3.7 的规定；受压钢筋绑扎接头的搭接长度，应取受拉钢筋绑扎接头搭接长度的 0.7 倍。

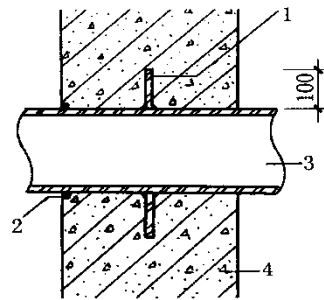
3.3 地下室混凝土浇筑

3.3.1 地下室墙板混凝土浇筑

施工缝留设根据地下室结构特点和设计意图，本工程地下室外墙水平施工缝设置在外围基础梁上口 600mm 处，止水带采用 4mm 厚钢板止水带，宽度为 300mm，设置位置在施工缝处上下对称设置，上下各为 150mm，止水带接头部位钢板采用电弧焊焊接严密。

地下室外墙预留管道洞口处理

凡穿越地下室外墙的管道洞口，均需按规范要求设置洞口加强筋，穿墙管防水采用固定式穿墙管防水构造，在管道穿墙部位的中部焊接钢板密闭止水环，止水环宽度为 100mm，管道与地下室外墙外口接触部位采用防水柔性密封膏嵌实。



固定式穿墙管防水构造(一)

1—止水环;2—嵌缝材料;3—主管;4—混凝土结构

混凝土浇筑地下室墙板止水带以下部位混凝土在浇筑地下室底板混凝土时采用吊模，与底板混凝土采用泵送工艺一次浇筑成型。止水带以上部位墙板待底板混凝土养护两天，支设好墙板模板后，从止水带处连续浇至顶端。对工程口部、防护密闭段、采光井、水库、水封井、防毒井、防爆井等有防护密闭要求的部位，应一次整体浇筑混凝土。墙板混凝土在支设模板前，将止水带处混凝土施工缝认真处理，清除松动石子和水泥浆膜，并进行凿毛。浇筑前先用水湿润模板及施工缝，再用与砼同配比的水泥砂浆铺约 5cm 的引浆。混凝土浇筑安排两班从同一端背向开始，至另一端合拢，分层往返循环进行浇筑，混凝土熟料采用塔吊垂直运输到浇筑点作业平台，人工进行布料，分层依次进行浇筑，每层浇筑厚度控制在 50cm。上层混凝土必须在下层混凝土初凝前浇筑完毕，每层混凝土用振动棒依次振实，振上层混凝土时振动棒必须插入下层 5cm，以消除两层混凝土间缝隙，振捣时振动棒不得触及模板、钢筋和模板中设置的对拉螺栓，以防钢筋偏位和模板胀模。

3.3.2 框架柱混凝土浇筑

柱混凝土用塔吊运至浇筑地点作业平台后由人工进行布料。柱砼浇筑前先浇水湿润模板和柱脚并不留积水，下料前先在柱脚铺一层 5-10cm 厚与砼同配合比水泥砂浆。柱砼分层浇筑，分层振捣密实，每 50cm 为一层，振上层砼时振动棒应插入下层 5cm，以消除两层间缝隙，在柱混凝土浇筑过程中，要由专人用橡皮锤敲击模板面，特别是阴阳角部位，以保证混凝土密实。当柱高超过 3m 时，在柱中部位留设浇灌口，确保混凝土浇捣密实。柱混凝土浇筑完毕后，要及时将伸出的柱钢筋上的水泥浆清除干净。柱砼施工缝留在框架梁下口 5cm 处。

3.3.3 楼梯砼浇筑

楼梯混凝土浇筑由下而上进行，浇筑先浇底板振实后浇踏步板，一步一步向上推进，踏步由人工用木抹子整平搓实，施工缝留在楼层上三步处，与底板垂直，二次浇筑前将施工缝凿毛，清理干净后浇水湿润，并铺一层与砼同配合比水泥砂浆后再浇筑，确保施工缝处结合紧密。

3.3.4 楼面梁板混凝土浇筑

梁板砼用混凝土泵运至浇筑地点后，由人工配合移动泵头软管进行布料。混凝土泵管铺设前，先接好上楼层垂直立管，然后再接地面和楼层水平管，楼层水平管铺设前，先在现浇板面模板上布置好钢管铁马凳，上铺脚手板来铺设泵管。铁马凳支腿不得接触楼面钢筋，以免浇筑混凝土时由于泵管的冲力使铁马凳晃动造成钢筋移位。楼层混凝土泵管要一次接至浇筑最远端，混凝土浇筑沿楼层横向后退依次进行，随着混凝土的浇筑，泵管不断拆除，架设泵管的铁马凳及脚手板也要随之及时移走。施工过程中在泵管支架下铺上彩条布，以免泵管接拆时混凝土泼洒到底板钢筋上难以清除。混凝土浇筑先浇梁柱节点，再浇梁，呈阶梯形向前推进，待梁浇至板底位置后梁板砼一起浇筑。浇筑过程中分层进行振实。为了保护板面负筋不被踩踏，在浇筑地点用钢筋焊接网片作操作平台覆盖板面负筋，保证布料和振捣人员均在平台上操作，不踩踏钢筋，砼浇筑后再移走钢筋网平台。为了控制好楼面砼标高及平整度，浇筑前先在柱主筋上抄出楼层+1.0m 标高线，浇筑时按标高控制线进行布料，粗平时按标高线在纵横及交叉方向带线来控制标高及平整度，精平采用水准仪控制，以确保楼面标高和平整度，减去装饰时楼面二次找平。抹平分两次进行，第一次控制好标高及平整度，第二次待砼表面收水，上人出现轻微脚印时用木抹子将砼表面搓毛压实，以防砼表面出现干缩裂纹。

3.3.5 后浇带的施工

后浇带应在其两侧混凝土龄期达到两个月后施工，施工前，应将接缝处的混凝土凿毛，清理干净，保持湿润，并刷水泥浆；采用补偿收缩混凝土浇筑，强度高于两侧混凝土一个强度等级。养护时间不得少于 28d。

3.3.7 混凝土坍落度检查及试块留置

砼浇筑过程中每一工作班在浇筑地点至少检查两次坍落度，严格控制水灰比，确保砼和易性，坍落度偏差对普通砼为 $\pm 10\text{mm}$ ，泵送砼为 $\pm 30\text{mm}$ 。混凝土浇筑过程中应在浇筑地点进行取样，留置试块。柱混凝土每次取样留置一组试块进行标准养护，一组同条件试块。梁板每次（根据图纸）混凝土取样留置四组试块，两组试块作标准养护以作为砼强度评定依据，另两组试块作同条件养护，一组以测定砼拆模强度。地下室抗渗混凝土按规范留置抗渗试块，进行抗

渗试验。浇筑混凝土时，应按下列规定试块：

- ①、口部、防护密闭段应各制作一组试块；
- ②、每浇筑 100m³ 混凝土应制作一组试块
- ③、每一楼层、同一配合比的混凝土，取样不得少于一次；
- ④、地下室抗渗混凝土每一工作班、同一配合比的混凝土，取样不得少于一次。
- ⑤、变更水泥品种或混凝土配合比时，应分别制作试块；

3.3.8 混凝土养护

地下室底板抗渗混凝土养护

为防止混凝土在硬化期产生大量的水化热，造成温度应力大于同期混凝土抗拉强度而出现裂缝，养护工作尤为重要。为此，我们将采取保温、保湿养护法。混凝土表面抹平、压光工作完毕后，马上覆盖一层塑料薄膜，防止水分散发，然后在塑料薄膜上覆盖一层草袋以保温，柱插筋处尤其要注意严密保温，以保证整体形成良好的保温层，从而使混凝土表面保持较高的温度，减少表面热量的散失，延长散热时间，确保混凝土硬化期间内外温差不致过大，混凝土水化热峰值过去后，混凝土内部温度将逐渐下降，待混凝土内外温差不大后，再撤去保温材料。顶板混凝土养护常温时混凝土自然养护应在浇筑完毕后 12 小时以内进行，浇水次数以保证砼表面处于 90%的湿润状态为准，楼面混凝土采用麻袋覆盖保湿养护。在已浇筑的砼强度达到 1.2N/mm² 以后，始准在其上来往行人和安装模板及支架。养护期不得少于 14 天。

3.4 防护密闭门安装

本工程地下室共有防护门，防护密闭门，密闭门，防暴波活门等各类人防门，安装精度高，难度大。对于门扇上下铰页受力均匀，门窗与门框贴合严密，门扇关闭后密封条压缩量均匀，严密不漏气。门扇启闭灵活，闭锁活动灵敏，门扇外表面标有闭锁开关方向，门扇能自由开到终点位置，门扇的零部件齐全，无锈蚀，无损坏。

门扇，门框的运输，砼强度达到设计强度的 70%后，方可进行搬移和运输，门扇和钢框应与车身固定牢靠，避免剧烈碰撞和振动，对方场地应平整、坚固、无积水。金属构件不得露天堆放。各种防护设施应分类堆放，密闭门及钢框应立式堆放，并支撑牢靠。门扇水平堆放时，其内表面应朝下，应在两长边放置同规格的条形垫木，在门扇的跨中处不得放置垫木。

3.4.1 门框安装与钢筋绑扎，模板安装同时进行，混凝土一次浇筑成型。

门框、扇材料及安装要求

- 1、钢门框支撑面的平整度偏差不应超过 1mm；每边不平整部分累计的长度不应大于该边长度的 20%，且应分布在 2 处以上；门框四边垂直度，偏差不应超过长边的 2‰。
- 2、门扇钢框与钢门框应贴合均匀，其间隙不得大于 2mm；每边不贴合部分累计长度不应大于该边长度的 20%，且应分布在 2 处以上。
- 3、铰页、闭锁安装位置应准确；上、下铰页同轴度偏差不应超过两铰页间距的 1%，且不得大于 2mm。
- 4、双扇拱形防护门的上、下两端与门框之间，均应有 50mm 的间隙。
- 5、门扇应启闭灵活。
- 6、在门扇外表面应标示闭锁开关方向。
- 7、门扇上下铰页受力均匀，门扇与门框贴和严密，门扇关闭后密封条压缩量均匀，严密不漏气。
- 8、门扇启闭比较灵活，闭锁活动比较灵敏，门扇外表面标有闭锁开关方向；
- 9、门扇能自由开到终止位置；
- 10、门扇的零部件齐全，无锈蚀，无损坏。

3.4.2 密封条安装，应符合下列要求：

- 1、密封条接头应采用 45° 坡口搭接，每扇门的密封条接头不得超过 2 处。
- 2、密封条应固定牢靠，压缩均匀；局部压缩量允许偏差不应超过设计压缩量的 20%。
- 3、密封条不得涂抹油漆。

3.4.3 防护设施的包装、运输和堆放

- 1、各类防护设施均应具有产品出厂合格证；
- 2、防护设施的零、部件必须齐全，并不得锈蚀和损坏；
- 3、防护设施分部件包装时，应注明配套型号、名称和数量。
- 4、堆放场地应平整、坚固、无积水。
- 5、金属构件不得露天堆放。
- 6、各种防护设施应分类堆放。
- 7、密闭门及钢框应立式堆放，并支撑牢靠。
- 8、门扇水平堆放时，其内表面应朝下；应在两长边放置同规格的条形垫木；在门扇的跨中处不得放置垫木。

补充、防护门、防护密闭门、密闭门门框墙的制作

门框墙的混凝土浇筑，应符合下列规定：

- 1、门框墙应连续浇筑，振捣密实，表面平整光滑，无蜂窝、孔洞、露筋；
- 2、预埋件应除锈并涂仿佛油漆，其安装的位置应准确，固定应牢靠；
- 3、带有颗粒或片状老锈，经除锈后仍预留有麻点的钢筋严禁按原规定使用；钢筋的表面应保持清洁。
- 4、门框墙的混凝土应振捣密实。每道门框墙的任何一处麻面面积不得大于门框墙总面积的0.5%，且应修整完好。

补充、工程验收

门扇、门框墙制作的允许偏差应符合表（一）的规定。

表（一） 门扇、门框墙制作的允许偏差

项目	允许偏差（mm）			
	混凝土拱门、门框墙		混凝土平板门、 门框墙	钢结构门、门框 墙
	门孔宽≤5000	门孔宽>5000		
门扇宽度	±3	±5	±5	±3
门扇高度	±5	±8	±5	±3
门扇厚度	3	5	5	3
门扇内表面的平 面度	-	-	-	-
门扇扭曲	±3	±5	--	--
门扇弧长	±4	±6	--	--
铰页同轴度	1	1	1	1
闭锁位置偏移	±2	±3	±3	±2
门框两对角线相 差	5	7	5	5
门框墙垂直度	6	8	5	5

补 钢筋混凝土门扇安装的允许偏差应符合表（二）的规定

表（二）钢筋混凝土门扇安装允许偏差

项目	允许偏差（mm）	
门扇与门框贴合	L≤2000	2.5
	2000<L≤3000	3

	3000<L≤5000	4
	L>5000	5

3.5 管道、设备与附件安装

3.5.1 密闭穿墙短管的制作及安装

1、给水管、压力排水管、电缆电线等的密闭穿墙短管，应按设计要求制作。当设计无要求时，应采用壁厚大于 3mm 的钢管。

2、通风管的密闭穿墙短管，应采用厚 2~3mm 的钢板焊接制作，其焊缝应饱满、均匀、严密。

3、密闭翼环应采用厚度大于 3mm 的钢板制作。钢板应平整，其翼高宜为 30~50mm。密闭翼环与密闭穿墙短管的结合部位应满焊。

4、密闭翼环应位于墙体厚度的中间，并应与周围结构钢筋焊牢。密闭穿墙短管的轴线应与所在墙面垂直，管端面应平整。

5、密闭穿墙短管两端伸出墙面的长度，应符合设计要求。当设计无规定时，应符合下列要求：

- ①、电缆、电线穿墙短管宜为 30~50mm；
- ②、给水排水穿墙短管应大于 40mm；
- ③、通风穿墙短管应大于 100mm。

3.5.2 密闭穿墙短管作套管时，应符合下列要求：

1、在套管与管道之间应用密封材料填充密实，并应在管口两端进行密闭处理，填料长度应为管径的 3~5 倍，且不得小于 100mm。

2、管道在套管内不得有接口。

3、套管内径应比管道外径大 30~40mm。

4、密闭穿墙短管应在朝向核爆冲击波端加装防护抗力片。抗力片宜采用厚度大于 6mm 的钢板制作。抗力片上槽口宽度应与所穿越的管线外径相同；两块抗力片的槽口必须对插。

5、当同一处有多根管线需作穿墙密闭处理时，可在密闭穿墙短管两端各焊上一块密闭翼环。两块密闭翼环均应与所在墙体的钢筋焊牢，且不得露出墙面。

3.5.3 通风管道和附件的制作及安装

1、在第一道密闭阀门至工程口部的管道与配件，应采用厚 2~3mm 的钢板焊接制作。其焊缝

应饱满、均匀、严密。

- 2、染毒区的通风管道应采用焊接连接。通风管道与密闭阀门应采用带有密封槽的法兰连接，其接触面应平整；法兰垫圈应采用整圈无接口橡胶密封圈。
- 3、主体工程内通风管与配件的钢板厚度应符合设计要求。当设计无要求时，钢板厚度应大于0.75mm。
- 4、工程测压管在防护密闭门外的一端，应设有向下的弯头；另一端宜设在通风机房或控制室，并应安装球阀。通过防毒通道的测压管，其接口应采用焊接。
- 5、通风管的测定孔、洗消取样管应与风管同时制作。测定孔和洗消取样管应封堵。
- 6、通风管内气流方向、阀门启闭方向及开启度，应作标志，并应标示清晰、准确。

3.5.4 给水排水管道，供油管道和附件的安装

- 1、压力排水管宜采用给水铸铁管或镀锌钢管，其接口应采用油麻填充或石棉水泥抹口，不得采用水泥砂浆抹口。
- 2、油管丝扣连接的填料，应采用甘油和黄丹粉的调和物，不得采用铅油麻丝。油管法兰连接的垫板，应采用两面涂石墨的石棉纸板，不得采用普通橡胶垫圈。
- 3、防爆清扫口安装，应符合下列要求：
 - ①、当采用防护盖板时，盖板应采用厚度大于3mm的镀锌或镀铬钢板制作。其表面应光洁，安装应严密；
 - ②、清扫口的丝扣应无缺损；
 - ③、清扫口安装高度应低于周围地面3~5mm。
- 4、与工程外部相连的管道的控制阀门，应安装在工程内靠近防护墙处，并应便于操作，启闭灵活，有明显的标志。控制阀门的工作压力应大于1MPa。控制阀门在安装前，应逐个进行强度和严密性检验。
- 5、各种阀门启闭方向和管道内介质流向，应标示清晰、准确。

3.5.5 电缆、电线穿管的安装

- 1、电缆、电线在穿越密闭穿墙短管时，应清除管内积水、杂物。在管口两端应采用密封材料充填。填料应捣固密实、匀称。
 - 2、电缆、电线暗配管穿越防护密闭隔墙或密闭隔墙时，应在墙两侧设置过线盒，盒内不得有接线头。过线盒穿线后应密封并加盖板。
 - 3、灯头盒、开关盒、接线盒等应紧贴模板固定，并应与电缆、电线暗配管连接牢固。暗配管应与结构钢筋点焊牢固。
-

4、 电缆、电线暗配敷设完毕后，暗配管管口应密封。

3.5.6 排烟管（道）与附件的安装

1、 排烟管宜采用钢管或铸铁管。当采用焊接钢管时，其壁厚应大于 3mm；管道连接宜采用焊接。当采用法兰连接时，法兰面应平整，并应有密封槽；法兰之间应衬垫耐热胶垫。

2、 埋设于混凝土内的铸铁排烟管，宜采用法兰连接。

3、 排烟管应沿轴线方向设置热胀补偿器。单向套管伸缩节应与前后排烟管同心。柴油机排烟管与排烟总管的连接段应有缓冲设施。

4、 排烟管（道）的安装，应符合下列要求：

①坡度应大于 0.5%，放水阀应设在最低处；

②、清扫孔堵板应有耐热垫层，并固定严密；

③、当排烟管穿越隔墙时，其周围空隙应采用石棉绳填充密实；

④、排烟管与排烟道连接处，应预埋带有法兰及密闭翼环的密闭穿墙短管。

5、 排烟管的地面出口端应设防雨帽；在伸出地面 150~200mm 处，应采取防止排烟管堵塞的措施。

3.5.7 通风设备安装

1、 人力、电动两用风机安装，应符合下列要求：

①、风机及其附件应无缺损。

②、脚踏、电动两用风机的机座可采用预埋钢板固定；手摇、电动两用风机的支架应平正，其节点应采用焊接。

③、风机运转时，应无卡阻和松动现象。

④、电气装置的接地应符合设计要求。

2、 防爆波悬板活门安装，应符合下列要求：

①、活门座与胶板粘贴应牢固、平整，其剥离强度不应小于 0.5MPa；

②、悬摆板应启闭灵活，能自行开启到限位座，且开口朝下；

③、悬摆板关闭后与活门座胶板应贴合严密；

④、活门座胶板不得涂抹油漆。

3.5.8 给水排水设备安装

1、 口部冲洗阀安装，应符合下列要求

①、暗装管道时，冲洗阀不应突出墙面；

②、明装管道时，冲洗阀应与墙面平行；

③、冲洗阀配用的冲洗水管和水枪应就近设置。

2、防爆波闸阀安装，应符合下列要求：

①、闸阀宜在防爆波井浇筑前安装。

②、闸阀与管道应采用法兰连接；闸阀的阀杆应朝上，两端法兰盘应对称紧固。

③、闸阀应启闭灵活，严密不漏。

④、闸阀开启方向应标示清晰，止回阀安装方向应正确。

3 防爆防毒化粪池管道安装，应符合下列要求：

①、进、出水管应选用给水铸铁管。铸铁管应无裂纹、铸疤等。

②、三通管应固定牢固、平直，其上部应用密闭盖板封堵。

4、排水水封井管道安装，应符合下列要求：

①、水封井盖板应严密，并易于开启；

②、进、出水管安装位置应正确，接头应严密牢固；

③、进、出水管的弯头应伸入水封面以下 300mm。

5、排水防爆波井的进、出水管管口应用钢筋网保护。网眼宜为 30mm×30mm；钢筋网宜采用直径为 16~22mm 的钢筋焊接制作。

3.5.9 电气设备安装

1、落地式配电柜（屏、箱）的安装，应符合下列要求：

①、成排安装的配电柜（屏、箱）应安装在基础型钢上。基础型钢应平直；型钢顶面高出地面应等于或大于 10mm；同一室内的基础型钢水平允许偏差不应超过 1mm/m，全长不应超过 5mm。

②、基础型钢应有良好接地。

③、柜（屏、箱）的垂直度允许偏差不应大于 1.5mm/m，柜（屏、箱）间的空隙不应大于 2mm。

2、挂墙式配电箱（盘）的安装，应符合下列要求：

①、固定配电箱（盘），宜采用镀锌或铜质螺栓，不得采用预埋木砖；

②、嵌墙暗装配电箱的箱体应与墙面齐平。

3、成排或集中安装的同一墙面上的电器设备的高差不应超过 5mm，同一室内电器设备的高差不应超过 10mm。

4、灯具安装应符合下列要求：

①、灯具的安装应牢固，宜采用悬吊固定。当采用吸顶灯时，应加装橡皮衬垫。

②、接零或接地的灯具金属外壳，应有专用螺丝与接零或接地网连接。

③、宜采用铜质瓷灯座，开关的拉线宜采用尼龙绳等耐潮绝缘的材料。

④、各种信号灯应有特殊标志，并标示清晰，指示正确。

5、电气接地装置安装，应符合下列要求：

①、应利用钢筋混凝土底板的钢筋网或口部钢筋混凝土结构的钢筋网作自然接地体。用作自然接地体的钢筋网应焊接成整体。

②、当采用自然接地体不能满足要求时，宜在工程内渗水井、水库、污水池中放置镀锌钢板作人工接地体，并不得损坏防水层。

③、不宜采用外引式的人工接地体。当采用外引接地时，应从不同口部或不同方向引进接地干线。接地干线穿越防护密闭隔墙、密闭隔墙时，应作防护密闭处理。

3.5.10 设备安装工程的防腐、消音、防火

1、 设备安装工程中所用的油漆，宜采用磁性调和漆。

2、 管道防腐涂漆应符合下列要求：

①、埋地管道或地沟内的管道，应先涂两道防锈漆，再涂两道沥青漆；工程内明敷的管道，应先涂两道防锈漆，再涂两道面漆。

②、埋地铸铁管，应涂两道沥青漆，再涂一道面漆；工程内明敷的铸铁管，应先涂两道防锈漆，再涂一道面漆。

③、镀锌钢管的破损处及接口部位，应涂两道防锈漆及一道同色面漆。

④、管道防腐层宜按下表选用。

管道防腐层结构

层次(从金属表面算起)	普通型	加强型	特殊加强型
1	底漆	底漆	底漆
2	沥青玛 脂	沥青玛 脂	沥青玛 脂
3	牛皮纸	石棉防水油毡	石棉防水油毡
4		沥青玛 脂	沥青玛 脂
5		沥青玛 脂	沥青玛 脂
6		牛皮纸	石棉防水油毡

7			沥青玛 脂
8			沥青玛 脂
9			牛皮纸

3、设备、管道在涂漆前，应先清除表面的污垢、锈斑、焊渣等。金属表面应干燥，光泽均匀，并宜在 3~6h 内涂完底漆。

4、在工程外墙上预埋铁件及密闭穿墙短管时， 外露金属表面应除锈并涂防腐漆。

5、绝缘导线的接头应采用压接或焊接。接头处应采取防腐措施。当采用黑胶布恢复绝缘时，应外包 2~3 层塑料胶带。

6、安装有动力扰动的设备，当不设减震装置时，应采用厚 5~10mm 中等硬度的橡皮平板衬垫。

7、当管道用支架、吊钩固定时，应采用软质材料作衬垫。管道自由端不得摆动。

8、机房内的消声器及消声后的风管应作隔声处理，可外包厚 30~50mm 的吸声材料。

9、当管、线穿越隔声墙时，管道与墙、电线与管道之间的空隙应用吸声材料填充密实。

10、设备安装时，不得采用明火施工。

11、配电箱、板，宜采用薄钢板，不得采用易燃材料制作。

12、发热器件必须进行防火隔热处理，严禁直接安装在建筑装修层上。

13、在易爆场所的电气设备，应采用防爆型。电缆、电线应穿管敷设，导线接头不得设在易爆场所。

14、在顶棚内的电缆、电线必须穿管敷设，导线接头应采用密封金属接线盒。

五、工程验收及质量保证措施

1、门扇、门框墙的混凝土应振捣密实。每扇门或每道门框墙的任何一处麻面面积分别不得大于门扇或门框墙总面积的 0.5%，并不得露筋。

2、工程施工中，对隐蔽工程应作记录，邀请监理及人防部门分批分项验收，合格后方可进行下一工序的施工。

3、设备安装工程应与土建工程紧密配合，土建主体工程结束并检验合格后，方可进行设备安装。

4、混凝土浇筑前，应对混凝土的配合比、模板、钢筋、预留孔洞等进行检查、记录。确认无误后方可浇筑混凝土。

5、有开孔或预埋件的槽段，孔洞周围按图采取加固措施；孔口宜采用轻质填料封闭。

- 6、墙体的垂直度偏差不应超过墙体深度的 6%；预埋件位置偏差不应超过 50mm。
 - 7、通风系统试验应符合下列要求：
 - ①、防毒密闭管路及密闭阀门的气密性试验，充气加压 $5.06 \times 10^4 \text{Pa}$ 保持 5min 不漏气；
 - ②、过滤吸收器的气密性试验，充气加压 $1.06 \times 10^4 \text{Pa}$ 、后 5min 内下降值不大于 660Pa；
 - ③、过滤式通风工程的超压试验，超压值应为 30~50Pa；
 - ④、清洁式、过滤式和隔绝式通风方式的相互转换运行，各种通风方式的进风、送风、排风及回风的风量和风压，满足设计要求；
 - ⑤、各主要房间的温度和相对湿度应满足平时使用要求；
 - ⑥、有特殊要求的设备房间的降温除湿应符合设计要求。
 - 8、给水排水设备检验应符合下列要求：
 - ①、管道、配件及附件的规格、数量、标高等应符合设计要求，各种阀门安装位置及方向正确，启闭灵活；
 - ②、管道坡度符合设计要求；
 - ③、给水管、压力排水管、供油管、自流排水管系统应无漏水；
 - ④、给水排水机械设备及卫生设备的规格、型号、安装位置、标高等应符合设计要求；
 - ⑤、地漏、检查口、清扫口的数量、规格、位置、标高等，应符合设计要求；
 - ⑥、防爆波闸阀型号、规格应符合设计要求。闸阀启闭灵活，指示明显、正确；
 - ⑦、防爆防毒化粪池、水封井密封性能良好，管道畅通；
 - ⑧、防爆波密闭堵板密封良好。
 - 9、给水排水系统试验，应符合下列要求：
 - ①、清洁式通风时，水泵的供水量应符合设计要求；
 - ②、过滤式通风时，洗消用水量、饮用水量应符合设计要求；
 - ③、柴油发电站、空调机房冷却设备的进、出水温度、供水量等应符合设计要求；
 - ④、水库或油库，当贮满水或油时，在 24h 内液位无明显下降，在规定时间内能将水或油排净；
 - ⑤、渗水井的渗水量应符合设计要求。
 - 10、电气系统试验应包括下列内容：
 - ①、检查电源切换的可靠性和切换时间；
 - ②、测定设备运行总负荷；
 - ③、检查事故照明及疏散指示电源的可靠性；
-

④、测定主要房间的照度；

⑤、检查用电设备远控、自控系统的联动效果；

⑥、测定各接地系统的接地电阻。

11、根据工程进度计划，地下室工程结构施工经历梅雨季节，在开挖过程中要做好基坑四周截水和基底排水工作，防止边坡上口雨水渗入土层中造成土体不稳定以及避免坑底土方受水浸泡。雨期砼浇筑前要注意收听天气预报，确定砼浇筑时间，避开大雨。浇筑过程中如遇小雨，应用雨布将新浇筑的砼表面遮盖，以免雨水冲刷水泥浆，影响混凝土质量。
